

多通道数显表

WPD2 系列

基本性能

- 2路测量输入，2路独立显示。
- 0.2级精度，测控速度0.4秒（0.2秒×2通道）。
- 2路测量信号的差值、和值、平均值以及较大值、较小值运算和比较功能。
- 最多4点报警输出，可设置为2个通道测量值或运算值的上、下限。
- 最多2路变送输出，可设置为2个通道的测量值或运算值。

外观

选型说明

型号代码	技术规格	
WPD2-	2通道输入；0.2级测量精度；测控速度0.4秒（0.2秒/通道）	
外形尺寸	A	160×80×125 mm 横式 开孔尺寸：152×76
	B	80×160×125 mm 竖式 开孔尺寸：76×152
	C	96×96×112 mm 开孔尺寸：92×92
	D	96×48×112 mm 横式 开孔尺寸：92×45
	E	48×96×112 mm 竖式 开孔尺寸：45×92
面板规格	基本型 双4位LED	
顺序表示2个通道的输入信号 (其他输入信号，订货时说明)	E	热电偶K、S、R、B、N、E、J、T
	R	热电阻 Pt100、Cu100、Cu50、BA1、BA2、G53
	I	直流电流 (4~20) mA、(0~10) mA、(0~20) mA
	V	直流电压 (0~5) V、(1~5) V、(0~10) V
	W	电位器 (500Ω~10KΩ)
报警 (选件)	A1~A4	A3、A4限A、B、C型 (250V AC/3A, 阻性负载)
变送 (选件) 注① (分辨率: 1/3000; 负载能力: 600Ω) 可同时任意组合选择2路	M1	电流输出 (4~20) mA、(0~10) mA、(0~20) mA
	M2	电压输出 (1~5) V、(0~5) V
	M3	电压输出 (0~10) V
	M4	电压输出 (-5V~+5V)
	M5	电压输出 (-10V~+10V)
外供电源 (选件)	P1	24V±5% 50mA以下
	P1G	24V±5% 100mA以下
	P2	12V±5% 50mA以下
	P2G	12V±5% 100mA以下
通讯 (选件) (通讯速率: 2400、4800、9600、19200) (通讯地址: 0~99)	C1	ASC II 协议 RS232
	C2	ASC II 协议 RS485
	R1	modbus-RTU协议 RS232
	R2	modbus-RTU协议 RS485
打印接口 (选件)	D	
电源规格	V0	100~240V AC 50/60 Hz
	V1	10~24V AC 50/60 Hz; 10~24V DC (限D、E尺寸)

注①: A、B、C尺寸仪表，第2变送和打印功能冲突，只能二选一。D、E尺寸仪表不能选择第2变送。

■ A规格160×80面板



■ B规格80×160面板



■ C规格96×96面板



■ D规格96×48面板



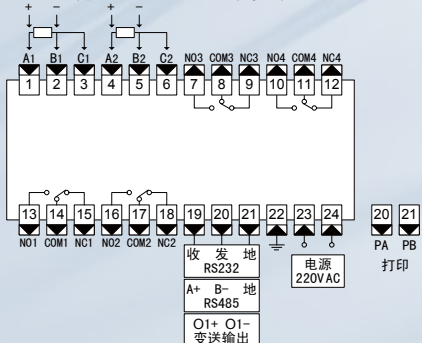
■ E规格48×96面板



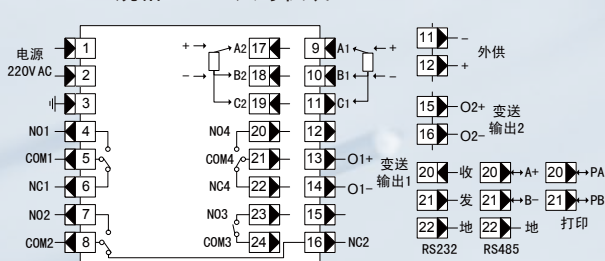
基本端子图

■ 受端子数量限制，端子安排与选配件相关，请以产品说明书为准

■ A规格160×80尺寸仪表



■ C规格96×96尺寸仪表



■ D规格96×48尺寸仪表

