

XPB 系列模拟量输入隔离式安全栅产品规格书

1. 产品概述

XPB 系列模拟量输入隔离式安全栅可连接危险区的 2 线制、3 线制或 4 线制变送器，可向危险区提供工作电源，采样变送器输出信号，变换成用户指定的线性信号，输出给安全区域。安全栅限制从本安端子窜入危险区的能量，从而确保系统本安防爆。产品广泛应用于化工、石油、冶金、天然气、电力等各种行业，与各类本安仪表连接，作为本安防爆系统的关联设备使用。

产品符合《GB3836.1-2010 爆炸性环境 第 1 部分：设备通用要求》和《GB3836.4-2010 爆炸性环境 第 4 部分：由本质安全型“i”保护的的设备》，通过国家防爆检测机关严格的检验测试合格，并取得防爆合格证。



2. 产品特点

- ◆ 输入、输出、电源三方完全隔离，抗干扰能力强
- ◆ 精度高，线性度高，长期运行稳定性高
- ◆ 模块化设计，体积小，功耗低，适合密集安装
- ◆ 底座与主机可以分离插拔，安装、拆卸、维护方便简单

3. 防爆技术指标

防爆标志：[Exia Ga] II C

产品分类	配接 2 线制/4 线制变送器		配接 3 线制变送器	
	端子 4/6 间、1/3 间		端子 1/4 间	端子 4/6 间
Um	250V		250V	250V
Uo	28V		28V	1.2V
Io	93mA		93mA	100mA
Po	655mW		655mW	30mW
Co	50nF		50nF	70μF
Lo	2.4mH		2.4mH	2.2mH

4. 通用技术指标

工作电源：24VDC±10%

功 耗：≤1.2W/通道

配电电压：配电模式，16V@20mA

配电保护：最大短路电流，40mA

最高开路电压，28V

输入信号：直流电流或电压信号，危险区

输入阻抗：电压输入≥500KΩ 电流输入≤200Ω

输出信号：直流电流或电压信号，安全区

输出负载：电压输出≥5KΩ 电流输出 0~350Ω

精 度：≤±0.2%F.S

温度漂移：±0.01% F.S/℃

绝缘强度：输入/输出，≥2000VAC（1min）

输入/电源，≥2000VAC（1min）

输出/电源，≥1000VAC（1min）

本安/非本安，≥2000VAC（1min）

绝缘电阻：输入/输出/电源，≥100MΩ（500VDC）

工作温度：0~50℃

存储温度：-40~80℃

相对湿度：10~90%RH（无凝露）

大气压力：86~106kPa

安装方式：DIN35mm 导轨

外形尺寸：122mm×18mm×96mm

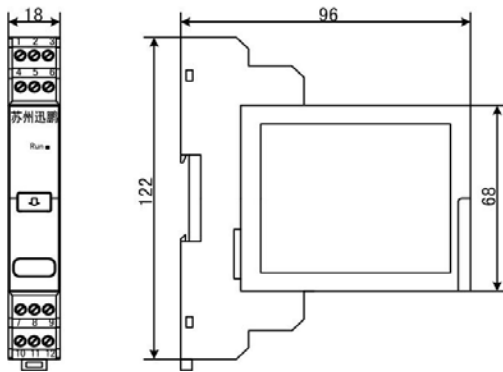
5. 选型代码表

XPB	功能代码		输入1代码		输入2代码		输出1代码		输出2代码	
	代码	功能选择	代码	输入信号	代码	输入信号	代码	输出信号	代码	输出信号
	G	隔离	A420	4-20mADC	A420	4-20mADC	A420	4-20mADC	A420	4-20mADC
	P	配电	A020	0-20mADC	A020	0-20mADC	A020	0-20mADC	A020	0-20mADC
			A010	0-10mADC	A010	0-10mADC	A010	0-10mADC	A010	0-10mADC
			H420	4-20mA+Hart	H420	4-20mA+Hart	H420	4-20mA+Hart	H420	4-20mA+Hart
			V010	0-10VDC	V010	0-10VDC	L420	二线制4-20mA	L420	二线制4-20mA
			V15	1-5VDC	V15	1-5VDC	V010	0-10VDC	V010	0-10VDC
			V05	0-5VDC	V05	0-5VDC	V15	1-5VDC	V15	1-5VDC
			V075	0-75mVDC	V075	0-75mVDC	V05	0-5VDC	V05	0-5VDC
			Y	其他信号	Y	其他信号	V075	0-75mVDC	V075	0-75mVDC
						无	Y	其他信号	Y	其他信号
										无

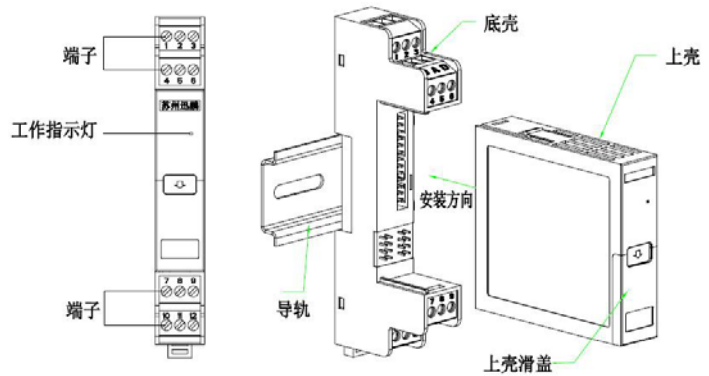
模拟量输入隔离式安全栅

6. 外形尺寸图及拆装图

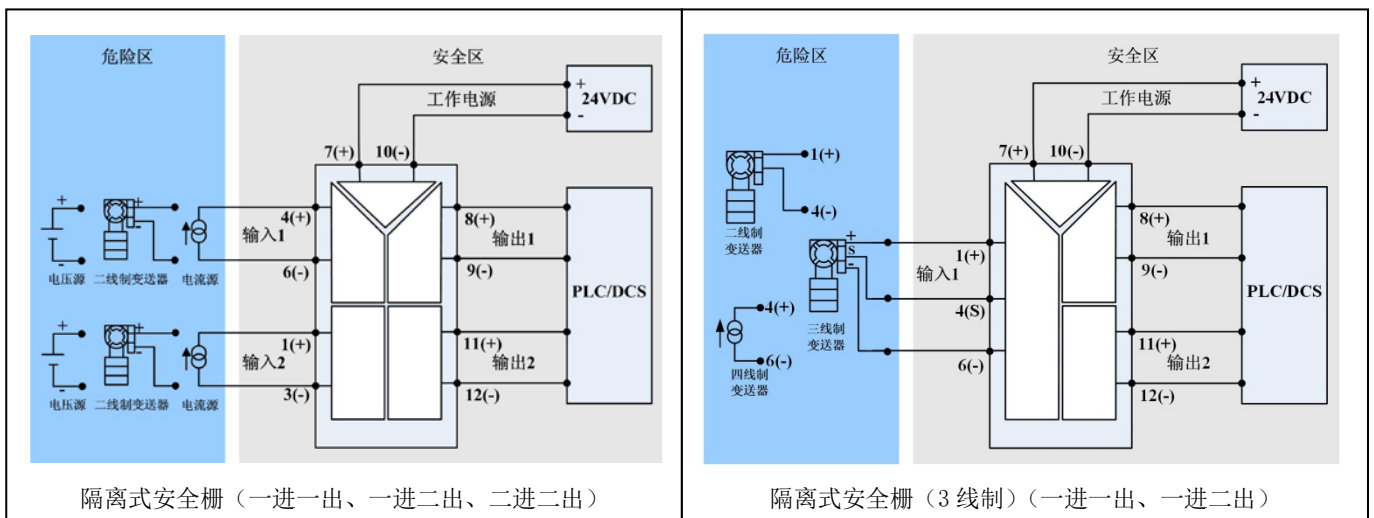
外形尺寸图(122mm×18mm×96mm)



拆装图



7. 典型接线图



注：本手册给出的为部分典型规格产品的接线图，实际接线图以所购仪表随机标签接线图为准。

8. 订货须知

参照选型代码表，正确规范书写订货型号代码

举例 1 输入：危险区，一路 4-20mADC，输出：安全区，两路 4-20mADC，工作电源：DC24V

订货型号：XPB-G-A420-A420-A420（或缩写为：XPB-G-A420-2A420）

举例 2 输入：危险区，一路二线制 4-20mADC，输出：安全区，一路 4-20mADC，工作电源：24VDC

订货型号：XPB-P-A420-A420

举例 3 输入：危险区，一路 0-10VDC，输出：安全区，两路 0-10VDC，工作电源：24VDC

订货型号：XPB-G-V010-V010-V010（或缩写为：XPB-G-V010-2V010）

9. 附录（防爆合格证）



加鹏友圈，请扫一扫