

# XP 系列隔离配电器产品规格书

## 1. 产品概述

XP 系列隔离配电器（一入一出、一入二出、一入三出、一入四出）是在自动化控制系统中与温度、流量、压力、液位等二线制变送器配套，实现向二线制变送器提供工作电源、取回参数信号、隔离转换输出的功能，满足用户本地监视远程数据的需求。仪表广泛应用于机械、电气、电信、电力、石油、化工、钢铁、污水处理、楼宇建筑等领域的数据采集、信号传输转换、PLC、DCS 等工业测控系统，用来完善和补充系统模拟 I/O 插件功能，提高自动化控制系统的抗干扰能力，保证系统的稳定性和可靠性。



## 2. 产品特点

- ◆ 输入、输出、电源三方完全隔离，抗干扰能力强
- ◆ 精度高，线性度高，长期运行稳定性高
- ◆ 模块化设计，体积小，功耗低，适合密集安装
- ◆ 底座与主机可以分离插拔，安装、拆卸、维护方便简单

## 3. 技术规格参数

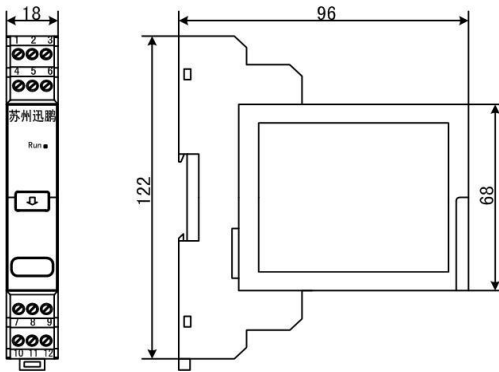
工作电源：DC24V±10%（反向保护） AC220V	转换精度：±0.2%F.S
功 耗：≤1.2W（1入1出） ≤1.8W（1入2出） ≤2.0W（1入3出） ≤2.5W（1入4出）	温度漂移：±0.01% F.S/℃
配电电压：19V~26V	绝缘强度：输入/输出，≥2000VAC（1min） 输入/电源，≥2000VAC（1min） 输出/电源，≥1000VAC（1min）
输入信号：配电模式，2线制 4~20mA 隔离模式，4线制 4~20mA	绝缘电阻：输入/输出/电源，≥100MΩ（500VDC）
配电保护：最大短路电流，40mA	工作温度：0~50℃
输入阻抗：电流采样等效电阻≤200Ω	存储温度：-40~85℃
输出负载：电流输出，≤350Ω，电压输出，≥10KΩ	相对湿度：10~90%RH（无凝露）
	大气压力：86~106kPa
	安装方式：DIN35mm 导轨
	外形尺寸：122mm×18mm×96mm

## 4. 选型代码表

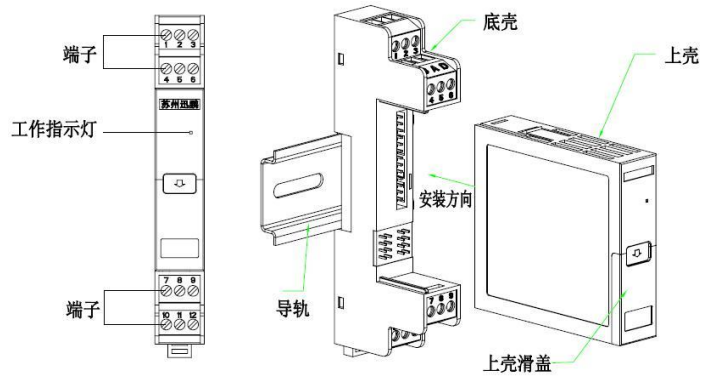
XPD	输入1	输出1	输出2	输出3	输出4	工作电源		
↓ 隔离配电器	代码	信号范围	代码	信号范围	代码	信号范围	代码	工作电源
	A420	4~20mA	A420	4~20mA	A420	4~20mA	A	AC220V
	H420	4~20mA+Hart	A020	0~20mA	A020	0~20mA	D	DC24V
			V010	0~10V	V010	0~10V	Y	用户自定义
			V15	1~5V	V15	1~5V		回路供电
			H420	4~20mA+Hart	L420	二线制4~20mA	Y	用户自定义
		L420	二线制4~20mA	Y	用户自定义		无	
		Y	用户自定义		无		无	

## 5. 外形尺寸及拆装图

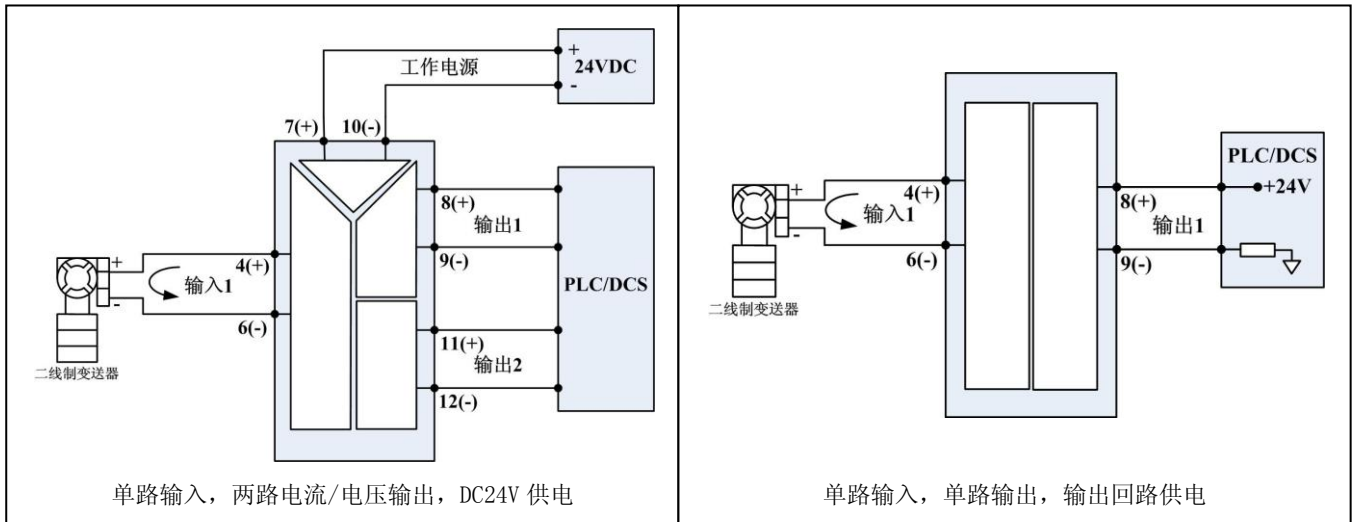
外形尺寸图(122mm×18mm×96mm)



拆装图



## 6. 典型接线图



注：本手册给出的为典型接线图，实际接线图以所购仪表随机标签接线图为准。

## 7. 订货须知

参照选型代码表，正确规范书写订货型号代码

举例1 输入：1路二线制4-20mA，输出：1路4-20mA，工作电源：24VDC

订货型号：XPD-A420-A420-D

举例2 输入：1路二线制4-20mA，输出：2路4-20mA，工作电源：24VDC

订货型号：XPD-A420-A420-A420-D（或简称为XPD-A420-2A420-D）

举例3 输入：1路二线制4-20mA，输出：4路4-20mA，工作电源：24VDC

订货型号：XPD-A420-4A420-D

举例4 输入：1路二线制4-20mA，输出：1路二线制4-20mA，工作电源：输出回路供电

订货型号：XPD-A420-L420



加鹏友圈，请扫一扫