

# SPA-300DE 系列导轨式直流电能表产品使用说明书



## 1. 产品概述

苏州迅鹏 SPA - 300DE 系列导轨式 直流电能表依据我国对电力设备的运行和计算机智能化监控要求而设计的，能够直接测量直流电能，并可带有RS485通讯接口，通过标准的Modbus-RTU协议，可与各种组态系统兼容，通讯地址和波特率可通过按键设置；作为一种先进的智能化、数字化的电力信号采集装置，同时通过它前部按键可方便设置所接分流器或互感器的变比，从而显示一次直流电参数。SPA-300DE集合了传统直流系统中的直流电流表、直流电压表、直流电能表，是一种高性价比的直流监控产品。

SPA-300DE系列导轨式直流电能表适合蓄电池、太阳能电池、直流电源/电机等直流设备电能的测量，亦可用于工矿企业、民用建筑、楼宇自动化等现代供配电直流系统的一种高性能自动化仪表。

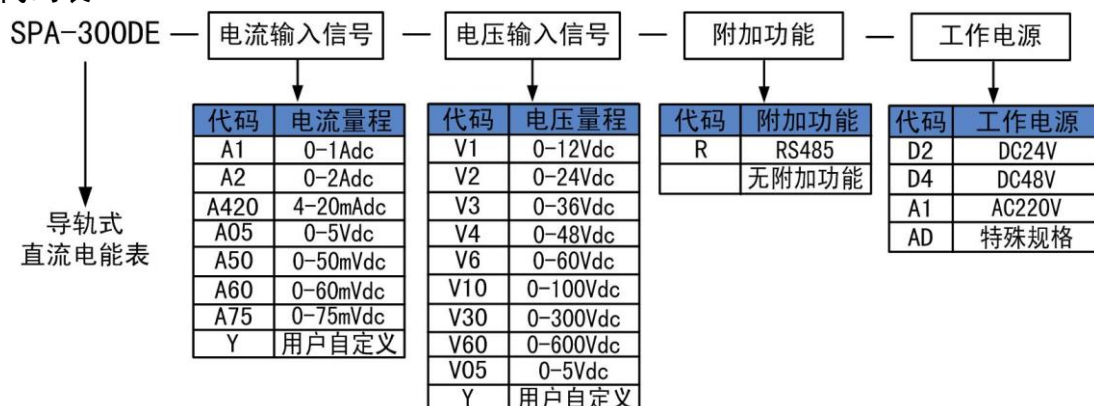
## 2. 应用领域

- ◆ 太阳能光伏发电系统
- ◆ 通信机房配电
- ◆ 直流电能能源管理系统
- ◆ 工业直流控制系统
- ◆ 冶金工业、电镀工业、电解工业
- ◆ 风力发电系统
- ◆ 直流励磁系统

## 3. 功能介绍

- ◆ 单排八位 LED 数码管显示（电能显示范围：0.00~99999），电能量程可转换，小数点自动移位；
- ◆ 测量并切换显示直流电流、电压、功率、正反向直流电能；
- ◆ 可选配 RS485 通讯接口（Modbus-RTU 协议），从设备地址、波特率可通过前面板按键设置；
- ◆ 母线电流等级可直接设置，SPA-300DE 可用于不同电流等级的直流系统；
- ◆ 辅助电源可选 DC24V，DC48 或 AC/DC220V；
- ◆ 体积轻巧 外型美观 安装方便 抗干扰能力强。

## 4. 选型代码表



**常用选型实例**

型号: SPA-300DE-A75-V30-R-AD

输入: 0~100Adc/0~75mVdc ,0~300Vdc

显示: 0.00~99999kWh

输出: RS485

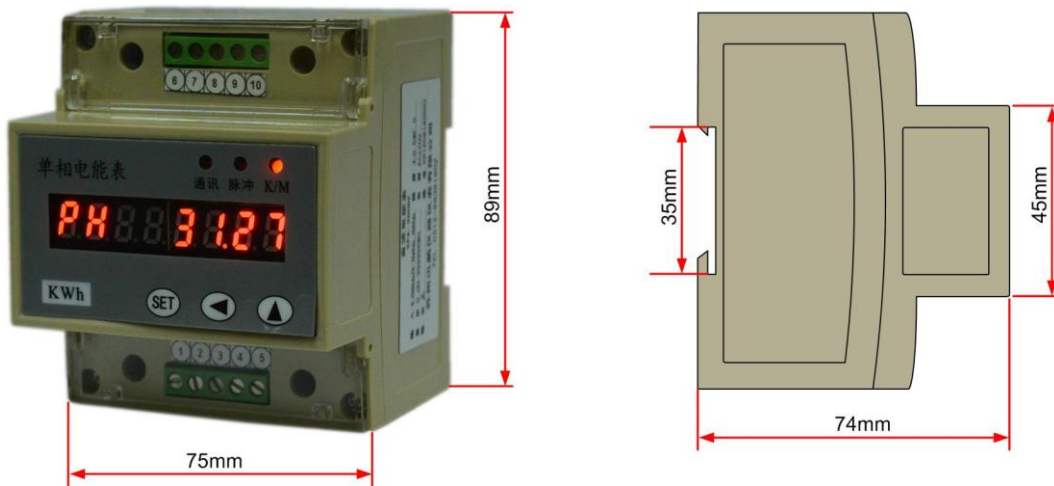
工作电源: AC/DC85-265V

说明: 此产品为 0~100Adc 直流电流信号经过分流器转换成 0~75mVdc 信号作为直流电流信号输入, 0~300Vdc 电压直接输入, LED 显示直流电能, 输出 RS485 通讯接口支持 Modbus-RTU 协议; 辅助电源为 AC/DC85-265V。

**5. 技术指标**

技术指标		参 数
信号输入	电 压	额定值: 最大直接输入电压0~1000Vdc (范围可定制) 超过1000Vdc需外置直流电压传感器
		过载能力: 1.2倍额定值持续, 2倍额定值1秒
		功耗: < 1VA
	电 流	额定值: 最大直接输入电流 0~2Adc(范围可定制) 超出2Adc需加分流器(SHUNT)或传感器; 例如0~50Adc/0~75mVdc
		过载能力: 1.2倍额定值持续, 10倍额定值1秒
		功耗: < 1VA
	精 度	≤0.5%
	温 漂	< 200ppm
电 流 变 比	母线电流可设	
通 讯 (选 项)	RS485通讯接口, Modbus-RTU协议, 通讯地址: 1~254可设, 传输速率: 300~19200bps可设	
辅 助 电 源	AC/DC85-265V, DC48V, DC24V; 功耗<3VA 特殊工作电源可定制	
符 合 标 准	IEC61036, IEC61010	
隔 离 耐 压	输入、输出、电源间 交流2kV/分	
	输入、输出与壳体间>50MΩ	
外 部 环 境	工作温度: 0℃~+55℃	
	存储温度: -25℃~ +70℃	
	相对湿度: 93%RH 40℃ (无凝露, 无腐蚀性气体)	
	海拔 < 3000m	

## 6. 外形尺寸图



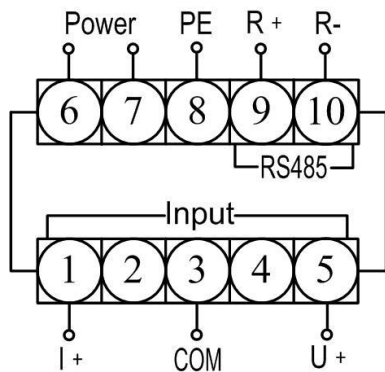
外型尺寸：75mm×89mm×74mm(长×宽×深)

安装方式：35mm 标准导轨安装

重 量：约 400g

## 7. 接线方式

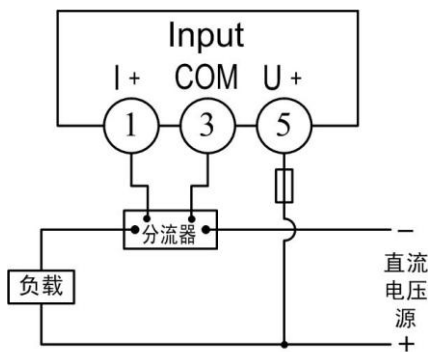
### 7.1 典型端子图



典型规格：测量显示电压、电流、功率和正反向电能，选配一路 RS485 通讯接口

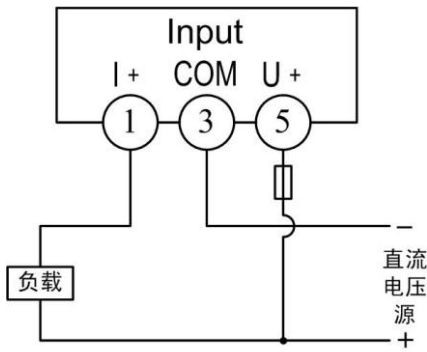
**注意：本说明书仅列出典型规格仪表的端子图，实际接线端子图以所购仪表标签上的接线端子图为准。**

### 7.2 电流电压输入端典型接线图



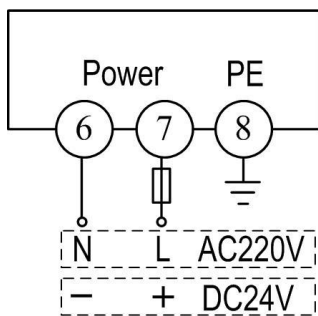
方案一：电流 > 2A，通过分流器接入；电压 < 1000V，直接接入

注：分流器需串在负载和直流电压源的负极端，若现场只能串在正极端，订货时需特殊说明。



方案二：电流 $\leq 2A$ ，直接接入；电压 $< 1000V$ ，直接接入

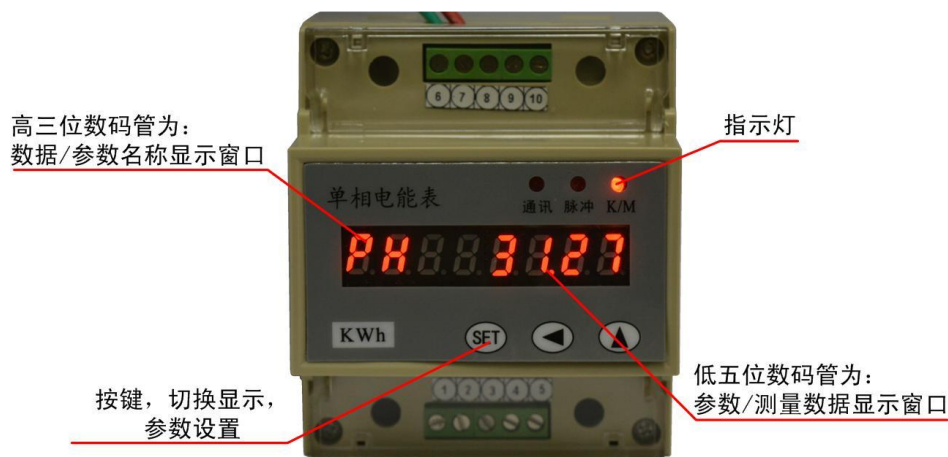
### 7.3 辅助电源接线图



- 1、6号和7号端子为辅助电源输入端，本仪表辅助电源可选 AC220V、DC24V、DC48V、AC/DC85-265V 等，功耗 $< 3VA$ ；
- 2、为了保证供配电安全，给本仪表供电的回路中必须加装保险丝或小型空气断路器，保险丝可选用长延时保险丝，容量根据实际仪表连接数量确定；
- 3、如使用小型空气断路器，建议使用符合安全认证的产品。

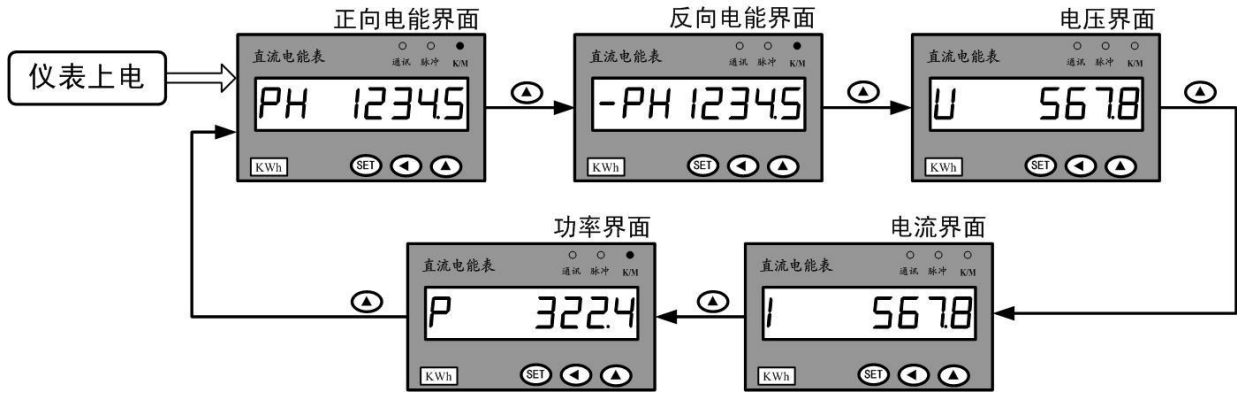
## 8. 显示

### 8.1 面板说明



- 说明：**
- 1、“▲”键在测量界面下可切换显示各测量数据；在参数设置界面下，短按为增加数值，长按为减小数值；
  - 2、当仪表与上位机通讯正常时，通讯指示灯闪烁；
  - 3、K/M为电能单位指示灯，不亮为Wh，长亮为kWh，闪烁为MWh。

## 8.2 测量画面



### 说明:

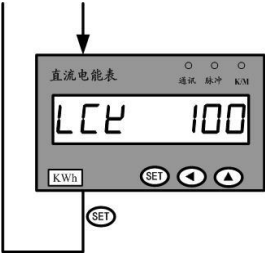
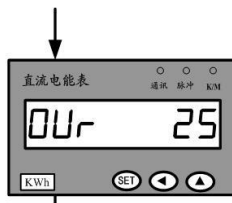



- 1、正、反向电能数据为累计量，支持掉电保存；
- 2、当电流、电压测量值同时为正或同时为负时，功率为正，正向电能PH累加；否则功率为负，反向电能-PH累加；
- 3、当LCK=100时，在正、反向电能显示界面下，同时长按“◀”和“▲”键，可分别清零正反向电能数据；参数LCK详见参数设置一级菜单。

## 9. 参数设置

仪表在测量界面下，长按“SET”键大于3秒钟，可进入参数设置一级菜单；当参数LCK=100时，仪表在测量界面下同时长按“SET”键和“◀”键，可进入参数设置二级菜单。进入参数设置界面后，按“SET”键选择需修改的参数，再按“◀”键移位需修改的数值位，长按/短按“▲”键可减小/增大当前闪烁数码管的数值，参数修改完成后，按“SET”键确认保存。

在参数设置菜单界面下，长按“◀”键大于3秒钟，可返回仪表测量界面。

一级菜单		二级菜单	
	<p><b>电流最大值</b>（范围：1~9999） 例：电流通过分流器 0-150A<sub>dc</sub>/0-75mV<sub>dc</sub>接入，设置Ct=150；</p>		<p><b>电流显示跳动幅度</b>（范围：0~9999） 例：电流测量值变化大于4个字，仪表更新电流显示，设置SCI=4；</p>
	<p><b>通讯地址</b>（范围：1~254） 出厂默认为：1</p>		<p><b>电压显示跳动幅度</b>（范围：0~9999） 例：电压测量值变化大于15个字，仪表更新电压显示，设置SCU=15；</p>
	<p><b>通讯波特率</b>（300、600、1200、2400、4800、9600、19200 可选） 出厂默认：9600bps</p>		<p><b>电流零位屏蔽值</b>（-1~9999） 例：电流测量值小于10个字时，仪表按0显示，设置0lr=10；</p>

	<p><b>密码</b>（范围：0~9999） LCK=0 时，一级菜单参数只可查看，不可修改；二级菜单锁定；电能量不可清零； LCK=100 时，一级菜单和二级菜单参数均可修改；电能量清零允许；</p>	   	<p><b>电压零位屏蔽值</b>（-1~9999） 例：电压测量值小于 25 个字时，仪表按 0 显示，设置 0Ur=25；</p> <p><b>电流零点修正值</b>（范围：-1999~9999） 小数点与电流测量值显示小数点同步；</p> <p><b>电流满度修正值</b>（范围：0.500~1.999） 修正后电流=(修正前电流+PVF)*HST</p> <p><b>电能单位</b>（0: Wh, 1: kWh, 2: MWh）</p>
---	--	--	--

## 10. 通讯

### 10.1 通讯协议介绍

Modbus-RTU通讯规约允许SPA系列仪表与施耐德、西门子、AB、GE等多个国际著名品牌的可编程顺序控制器（PLC）、RTU、SCADA系统、DCS或与第三方具有Modbus兼容的监控系统之间进行信息交换和数据传送。

SPA系列仪表只要简单地增加一套基于计算机（或工控机）的监控软件（如：组态王、Intouch、FIX、synall等）就可以构成一套电力监控系统。

#### 通讯数据的类型及格式：

信息传输为异步方式，并以字节为单位。在主站和从站之间传递的通讯信息是10位的字格式：

字格式（串行数据）	10位二进制
起始位	1位
数据位	8位
奇偶校验位	无
停止位	1

#### 通讯数据（信息帧）格式

<b>数据格式：</b>	地址码	功能码	数据区	错误校验
<b>数据长度：</b>	1字节	1字节	N字节	16位CRC码（冗余循环码）

注：1、1个字节由8位二进制数组成（即8 bit）。



- 2、Modbus是Modicon公司的注册商标。
- 3、“从机”在本文件中既为SPA。

## 10.2 通讯信息传输过程

当通讯命令由发送设备（主机）发送至接收设备（从机）时，符合相应地址码的从机接收通讯命令，并根据功能码及相关要求读取信息，如果CRC校验无误，则执行相应的任务，然后把执行结果（数据）返送给主机。返回的信息中包括地址码、功能码、执行后的数据以及CRC校验码。如果CRC校验出错就不返回任何信息。

### 10.2.1 地址码：

地址码是每次通讯信息帧的第一字节（8位），从1到254。这个字节表明由用户设置地址的从机将接收由主机发送来的信息。每个从机都必须有唯一的地址码，并且只有符合地址码的从机才能响应回送信息。当从机回送信息时，回送数据均以各自的地址码开始。主机发送的地址码表明将发送到的从机地址，而从机返回的地址码表明回送的从机地址。相应的地址码表明该信息来自于何处。

### 10.2.2 功能码：

是每次通讯信息帧传送的第二个字节。Modbus通讯规约可定义的功能码为1到127。SPA系列仪表仅用到其中的一部分功能码。作为主机请求发送，通过功能码告诉从机应执行什么动作。作为从机响应，从机返回的功能码与从主机发送来的功能码一样，并表明从机已响应主机并且已进行相关的操作。

**表10.1 MODBUS部分功能码**

功能码	定义	操作（二进制）
02	读开关量输入	读取一路或多路开关量状态输入数据
01	读开关量输出	读取一路或多路开关量输出状态数据
03	读寄存器数据	读取一个或多个寄存器的数据
05	写开关量输出	控制一路继电器“合/分”输出
16	写多路寄存器	把多组二进制数据写入多个寄存器

### 10.2.3 数据区：

数据区包括需要由从机返送何种信息或执行什么动作。这些信息可以是数据（如：开关量输入/输出、模拟量输入/输出、寄存器等等）、参考地址等。例如，主机通过功能码03告诉从机返回寄存器的值（包含要读取寄存器的起始地址及读取寄存器的长度），则返回的数据包括寄存器的数据长度及数据内容。对于不同的从机，地址和数据信息都不相同（应给出通讯信息表）。

SPA响应的命令格式是从机地址、功能码、数据区及CRC码。数据区的数据都是两个字节，并且高位在前（电能量除外）。

## 10.3 MODBUS 功能码简介

### 10.3.1 功能码“03”：读多路寄存器输入

例如：主次要读取地址为01，起始地址为0800H的7个从机寄存器数据。

从机（SPA）数据寄存器的地址和数据为：

#### 主机发送的报文格式：

主机发送	字节数	发送的信息（16进制）	备注
从机地址	1	01	发送至地址为 01 的从机
功能码	1	03	读取寄存器
起始地址	2	0800	起始地址为 0800H
数据长度	2	0007	读取 7 个寄存器

CRC 码	2	0668	由主机计算得到 CRC 码
-------	---	------	---------------

**从机（SPA）响应返回的报文格式：**

从机响应	字节数	返回的信息（16 进制）	数据格式	备注
从机地址	1	01		来自从机 01
功能码	1	03		1 个字节
读取字节	1	0E		1 个字节
寄存器数据 1	2	0~FFFF	无符号整型	正向电度测量值低 16 位
寄存器数据 2	2	0~FFFF	无符号整型	正向电度测量值高 16 位
寄存器数据 3	2	0~FFFF	无符号整型	反向电度测量值低 16 位
寄存器数据 4	2	0~FFFF	无符号整型	反向电度测量值高 16 位
寄存器数据 5	2	0~FFFF	有符号整型	电压测量值
寄存器数据 6	2	0~FFFF	有符号整型	电流测量值
寄存器数据 7	2	0~FFFF	有符号整型	功率测量值
CRC 码	2			由从机计算得到 CRC 码

### 10.4 SPA-300DE 通讯数据介绍

通讯值与测量值对应关系如下表：（约定 Val\_t 为通讯值，Val\_s 为测量值）

参数	数据地址 (16 进制)	字节数	对应关系	小数点	备注
正向电能	0800	4	$Val_s = (Val_t(\text{高字}) * 65536 + Val_t(\text{低字})) / 100$	2 位	电能数据为低字在前 高字在后
反向电能	0804	4	$Val_s = (Val_t(\text{高字}) * 65536 + Val_t(\text{低字})) / 100$	2 位	
电压	0808	2	$Val_s = Val_t / 100$	2 位	注
电流	080A	2	$Val_s = Val_t / 1000$	3 位	注
功率	080C	2	$Val_s = Val_t / 100$	2 位	注

注：电能小数点固定为 2 位；电流、电压、功率通讯值的小数点与仪表显示值一致，上表中的小数点仅为示例。

通讯值与参数值对应关系如下表：

参数值	数据地址（16 进制）	字节数	备注
电流输入最大值	2002	2	无符号整型
仪表通讯地址	200A	2	1~254
仪表通讯波特率	200C	2	300,600,1200,2400,4800,9600,19200
设定密码	200E	2	0~9999
电压小数点位	2024	2	0~3
功率小数点位	2026	2	-3~3, 负号为 K 单位

### 10.5 错误校验码（CRC 校验）

主机或从机可用校验码进行判别接收信息是否正确。由于电子噪声或一些其它干扰，信息在传输过程中有时会发生错误，错误校验码(CRC)可以检验主机或从机在通讯数据传送过程中的信息是否有误，错误的数据可以放弃（无论是发送还是接收），这样增加了系统的安全和效率。



MODBUS通讯协议的CRC（冗余循环码）包含2个字节，即16位二进制数。CRC码由发送设备（主机）计算，放置于发送信息帧的尾部。接收信息的设备（从机）再重新计算接收到信息的CRC，比较计算得到的CRC是否与接收到的相符，如果两者不相符，则表明出错。

在进行CRC计算时只用8个数据位，起始位及停止位，如有奇偶校验位也包括奇偶校验位，都不参与CRC计算。

#### CRC码的计算方法是：

1. 预置1个16位的寄存器为十六进制FFFF（即全为1）；称此寄存器为CRC寄存器；
2. 把第一个8位二进制数据（既通讯信息帧的第一个字节）与16位的CRC寄存器的低8位相异或，把结果放于CRC寄存器；
3. 把CRC寄存器的内容右移一位（朝低位）用0填补最高位，并检查右移后的移出位；
4. 如果移出位为0：重复第3步（再次右移一位）；  
如果移出位为1：CRC寄存器与多项式A001（1010 0000 0000 0001）进行异或；
5. 重复步骤3和4，直到右移8次，这样整个8位数据全部进行了处理；
6. 重复步骤2到步骤5，进行通讯信息帧下一个字节的处理；
7. 将该通讯信息帧所有字节按上述步骤计算完成后，得到的16位CRC寄存器的高、低字节进行交换；
8. 最后得到的CRC寄存器内容即为：CRC码。

---

#### 声明

---

- 1、禁止复印、登载本说明书内容。
  - 2、因本仪表功能升级，本说明书内容如有更改，恕不另行通知。
  - 3、本公司力求本说明书正确、全面，如有错误、遗漏，请和本公司联系。
- 



加鹏友圈，请扫一扫