

FP 系列电量变送器



一、概述

FP系列变送器，采用ASIC芯片（变送器厚膜电路）、超线性电压、电流互感器等散件，配以生产设备和电脑检测校验系统，按国际质量保证体系ISO9001：2000组装生产，规格全，品位高。有电压、电流、有功功率、无功功率（跨相或正弦无功）、有功电能、无功电能、频率、功率因数、直流电压、直流电流、功率总加器等全系列各种规格的电量变送器，该系列产品集成化程度高，工作可靠，具有优异的温度特性和长期稳定性，良好的抗电冲击性能和过载能力，高水准的精确度和线性度，是一种不需要经常校验和维护、可信赖的理想的第三代电量变送器。

二、技术条件

引用标准：GB/T 13850-1998 (IEC688-1992)
 准确度等级：0.2%
 长期稳定度：≤±0.2%/年，无累计误差
 温度影响：≤100ppm/°C
 响应时间：<400ms
 输出纹波：<0.4% (峰-峰值)
 输入功耗：电流<0.2VA，电压<0.1VA
 工作频率：标称频率±10%
 输出负载：电流输出 额定10V压降 最大15V压降 (可选)
 电压输出 额定2mA 最大5mA输出
 输出负载影响：<0.1% (额定负载范围内)
 辅助电源：额定电压 80%~120% 额定频率 90%~110%
 允许过量输入：电流 3倍连续 10倍30秒 50倍1秒，
 电压 最大2倍连续
 电压试验：输入/输出/电源与外壳之间 2kV AC 1min
 IEC688
 冲击试验：ANSI C37.90a/1973，IEC 255-4
 (5kV 1.2/50us脉冲电压)
 校正幅度：满度最小±3%，零点最小±1%
 磁场影响：0.4kA/m 磁场强度变化<0.05%
 工作条件：温度-10~55°C 相对湿度≤95% 无凝露
 贮藏条件：温度-40~70°C 相对湿度≤95% 无凝露

三、型号、规格

1.FPA/FPV ---□-□-□-□-□ 交流电流/电压变送器①
 FPAR/FPVR --□-□-□-□-□ 交流电流/电压变送器②
 FPAT/FPVT --□-□-□-□-□ 交流电流/电压变送器③
 FPAX/FPVX --□-□-□-□-□ 三组合交流电流/电压变送器④
 An/Vn Fn Pn On

例：FPA-A₂-F₁-P₂-O₃

①、④平均值转换，有效值标定
 ②真有效值转换；
 ③平均值转换，双路输出

Vn:	V ₁ 120V	V ₂ 240V	V ₃ 400V
输入电压	0-150V	0-300V	0-450V
An:	A ₁ 1A	A ₂ 5A	A ₃ 10A
输入电流	0-1.2A	0-6A	0-12A
Fn:	F ₁ 50Hz	F ₂ 60Hz	F ₃ 400Hz
输入频率	45-55Hz	55-65Hz	
Pn:	P ₁ AC 110V	P ₂ AC 220V	P _s
辅助电源	P ₀₁ DC 110V	P ₀₂ DC 220V	自激励
On:	O ₁ 0-1mA	O ₂ 0-20mA	O ₃ 4-20mA
	O ₄ 0-5mA	O ₅ 0-10mA	
	O ₇ 0-1V	O ₈ 0-5V	O ₉ 0-10V
	O ₁₀ 2-10V	O ₁₁ 1-5V	O ₁₃ 指定

注：单个电流/电压变送器辅助电源功耗≤3.5VA；三组合≤7VA。

2.FPW/FPK -□-□-□-□-□-□-□-□有功/无功功率变送器
 FPWT/FPKT -□-□-□-□-□-□-□-□有功/无功功率变送器，双路输出
 FPKR -----□-□-□-□-□-□-□-□正弦无功功率变送器
 FPWK -----□-□-□-□-□-□-□-□有功功率、无功功率组合式变送器
 FPWKA -----□-□-□-□-□-□-□-□有功功率、无功功率、电流组合式变送器
 XXX Vn An Fn Pn On Dy

例：FPW201-V₁-A₂-F₁-P₂-O₆-±866W

XXX: 线路类型
 101: 单相二线制
 201: 三相三线制
 301: 三相四线制

Vn:	V ₁ 100V	V ₂ 220V	V ₃ 400V
输入电压	80-120V	180-300V	320-450V
An:	A ₁ 1A	A ₂ 5A	A ₃ 10A
输入电流	0-1.2A	0-6A	0-12A
Fn:	F ₁ 50Hz	F ₂ 60Hz	F ₃ 400Hz
输入频率	45-55Hz	55-65Hz	
Pn:	P ₁ AC 110V	P ₂ AC 220V	P _{ns} 内接
辅助电源	P ₀₁ DC 110V	P ₀₂ DC 220V	
On:	O ₁ 0-±1mA	O ₂ 0-±20mA	O ₃ 4-20mA
	O ₄ 0-±5mA	O ₅ 0-±10mA	O ₆ 4-12-20mA
	O ₇ 0-±1V	O ₈ 0-±5V	O ₉ 0-±10V
	O ₁₀ 2-10V	O ₁₁ 1-5V	O ₁₂ 1-3-5V
Dy 功率校正	按需要值填写 如：±866W		

注：辅助电源功耗≤7VA。

7.FPH ---□---□---□ 功率电能转换器

In Pn Xn/Yn 例: FPH-I₃-P₁-X₂

In: 输入 量程	I ₁ 0-±1mA	I ₂ 0-±20mA	I ₃ 4-20mA
	I ₄ 0-±5mA	I ₅ 0-10mA	I ₆ 4-12-20mA
	I ₇ 0-±1V	I ₈ 0-±5V	I ₉ 0-±10V
	I ₁₀ 2-10V	I ₁₁ 1-5V	I ₁₂ 1-3-5V
Pn: 辅助电源	P ₁ AC 110V	P ₂ AC 220V	功耗 3.5VA
Xn/Yn: 输出规格 Xn:单向光耦 Yn:双向光耦	X ₁ 1脉冲/瓦(乏)小时		Y ₁ 1脉冲/瓦(乏)小时
	X ₂ 10脉冲/瓦(乏)小时		Y ₂ 10脉冲/瓦(乏)小时
	X _Y 用户指定		Y _Y 用户指定

注: 光电耦合器集电极开路(OC)最大电压30VDC 最大电流50mA
继电器接点, 最大电压100VDC 最大电流0.2A 寿命10⁸.

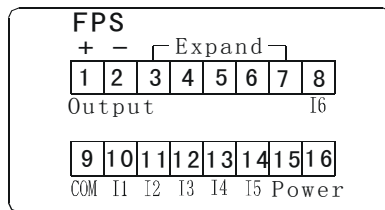
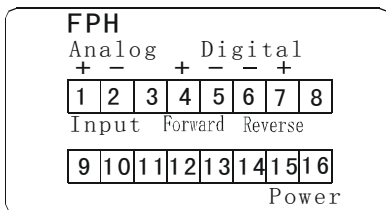
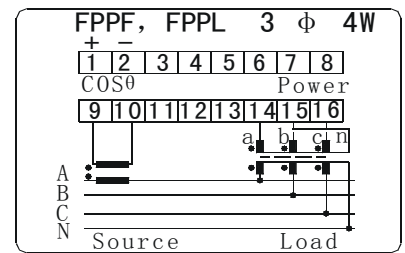
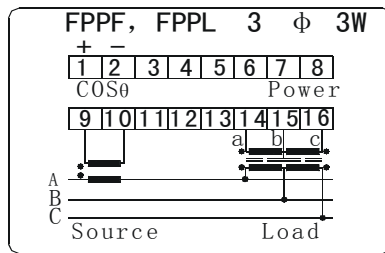
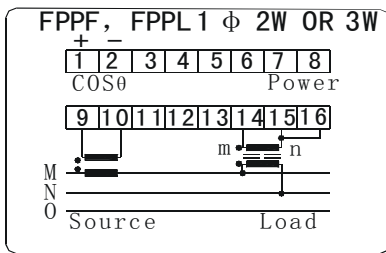
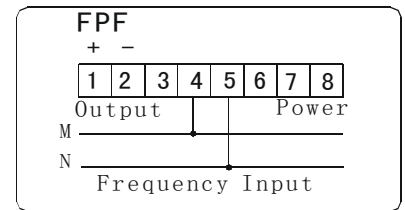
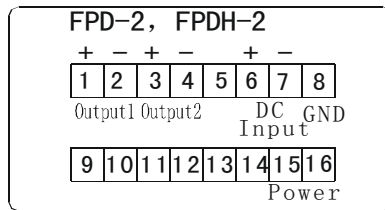
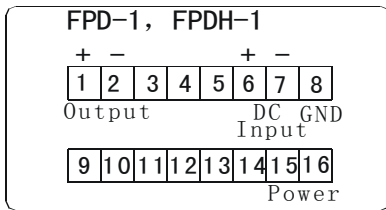
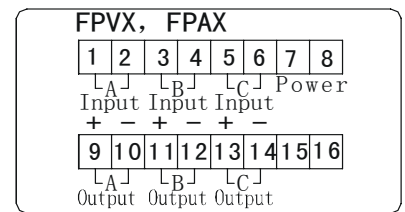
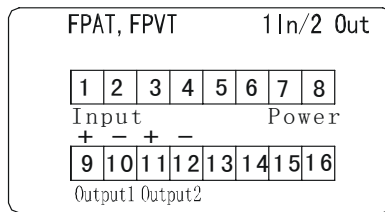
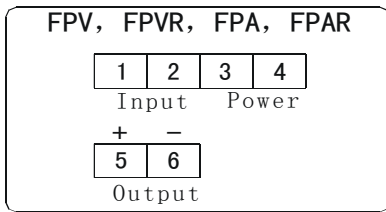
8.FPS -□-□-□-□ 功率总加器

In N Pn On 例: FPS-I₁-4-P₂-O₈

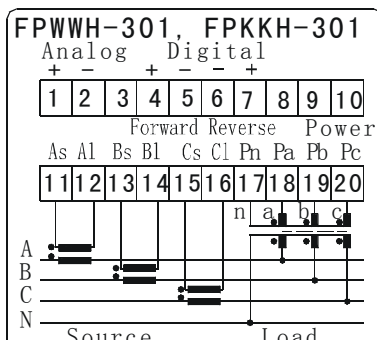
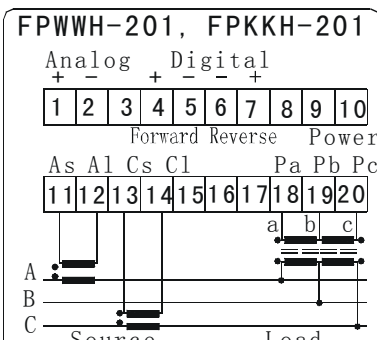
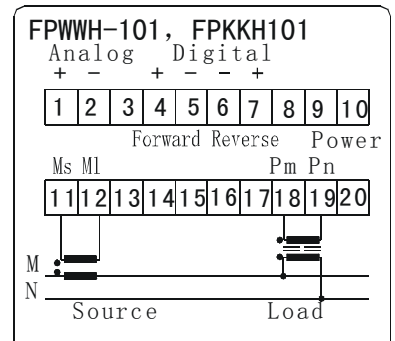
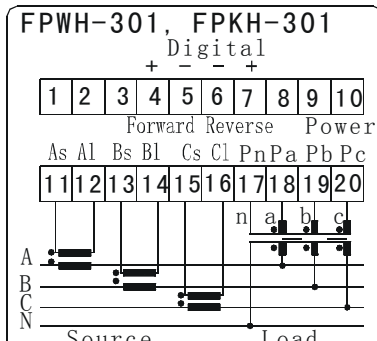
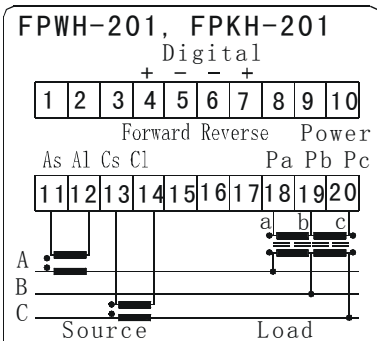
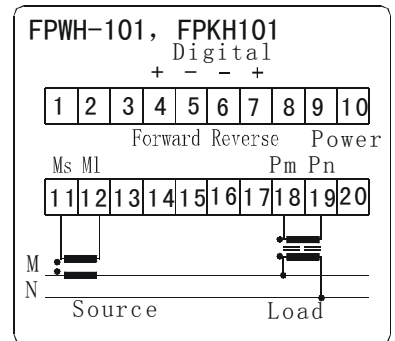
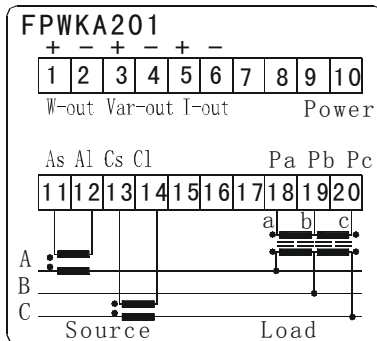
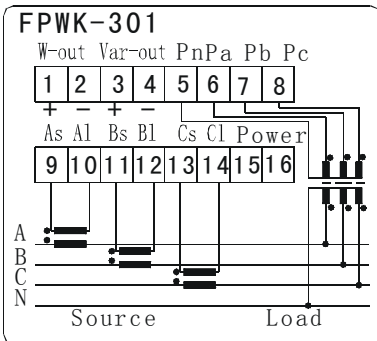
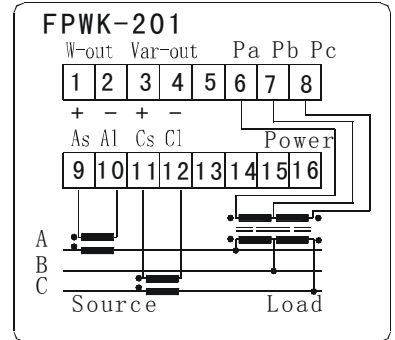
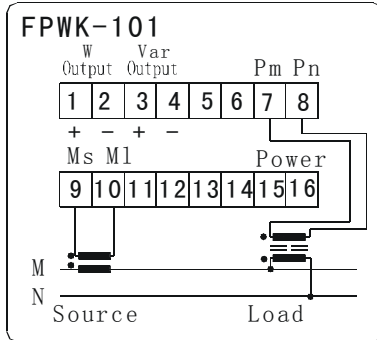
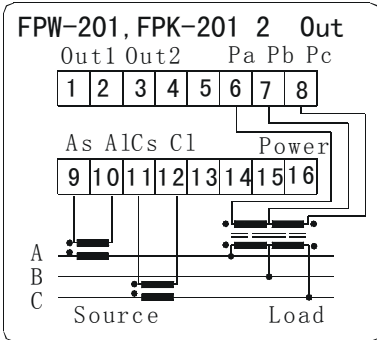
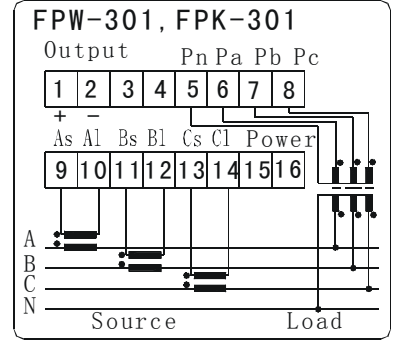
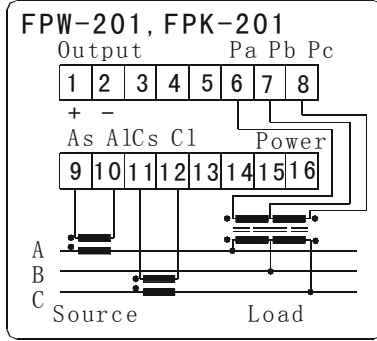
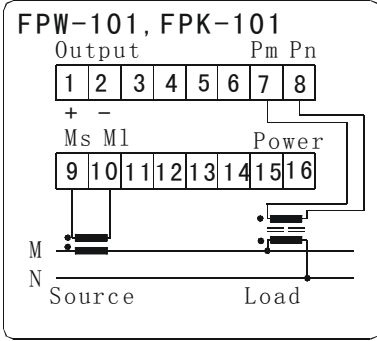
In: 输入量程	I ₁ 0-±1mA	I ₂ 0-±20mA	I ₃ 4-20mA
	I ₄ 0-±5mA	I ₅ 0-±10mA	I ₆ 4-12-20mA
	I ₇ 0-±1V	I ₈ 0-±5V	I ₉ 0-±10V
	I ₁₀ 2-10V	I ₁₁ 1-5V	I ₁₂ 1-3-5V
Pn: 辅助电源	P ₁ AC 110V	P ₂ AC 220V	功耗 3.5VA
On: 输出	O ₁ 0-±1mA	O ₂ 0-±20mA	O ₃ 4-20mA
	O ₄ 0-±5mA	O ₅ 0-±10mA	O ₆ 4-12-20mA
	O ₇ 0-±1V	O ₈ 0-±5V	O ₉ 0-±10V
	O ₁₀ 2-10V	O ₁₁ 1-5V	O ₁₂ 1-3-5V

注: 1、此处“N”代表输入路数;
2、功率总加器必须注明每路输入的对应该率值。

四、接线图

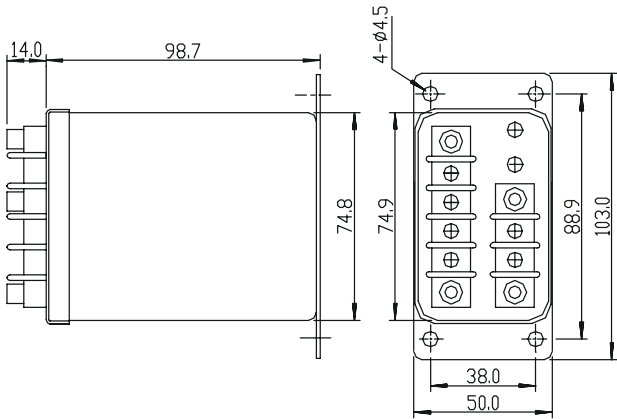


注: FPPF 1 φ 2W OR 3W、3 φ 3W和3 φ 4W要求使用在对称平衡电路中。

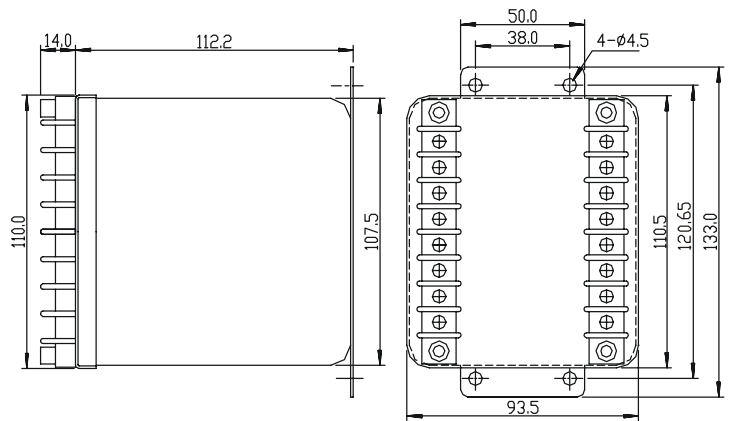


五、外形图

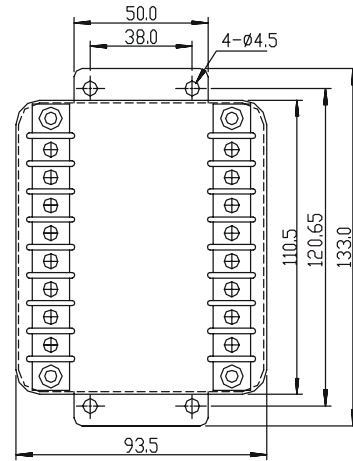
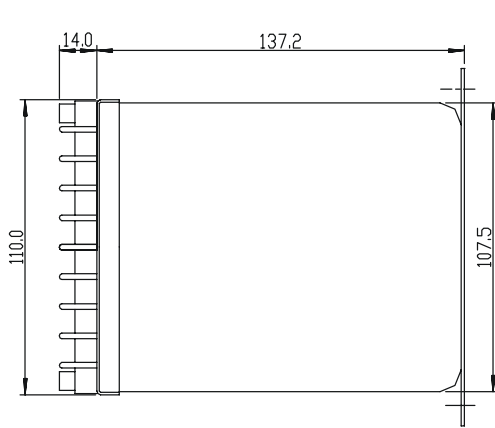
1. FPA/FPV/FPAR/FPVR



2. FPAX/FPVX/FPAT/FPVT/FPF/FPPF/FPPL/FPD/FPDH/FPS/FPH



3. FPW/FPK/FPWT/FPKT/FPKR/FPWK



4. FPWKA/FPWH/FPKH/FPWWH/FPKKH

