

MP-YW 系列

产品特点

- MP-YW系列为投入式液位变送器，基于所测液体静压与液位高度成比例原理，将先进的充油芯体封装在不锈钢壳体内，将静压转换成电信号，再经过微型信号处理电路，转换成标准电信号
- 前端防护帽起到保护传感器膜片作用，同时保证了液体流畅的接触膜片
- 电流、电压、Hart协议、RS485等多种输出方式，可直接与PLC、DCS系统或数显仪表连接
- 可选LED或LCD现场数字显示
- 广泛应用于工业过程控制、石油、化工、冶金、电力等行业



投入式液位变送器

选型说明

内容	代码及说明	
	MP-YW	投入式液位变送器
产品类型	-L	电缆直接引线
	-Y1	电缆连接，带工业型表壳
	-Y2	软不锈钢管，带工业型表壳(最长9米)
	-Y3	钢性不锈钢管，带工业型表壳(最长2米)
压力形式	G	表压
输出信号	L420	4-20mA
	V15	1-5V
	V05	0-5V
	H420	4-20mA+Hart协议(限LCD显示)
	R	RS485
	Y	用户定义
安装方式 (限Y1、Y2、Y3)		无安装方式
	M3	G1外螺纹
	M4	M33X2外螺纹
	F	DN25法兰
	Y	用户定义
显示方式 (限Y1、Y2、Y3)		无显示
	C	LCD显示
	E	LED显示
附加功能		无附加功能
	B	本安防爆Exia II CT4
	Y	用户定义
液位量程	(0-xmH ₂ O)	0-200mH ₂ O内可选

选型示例

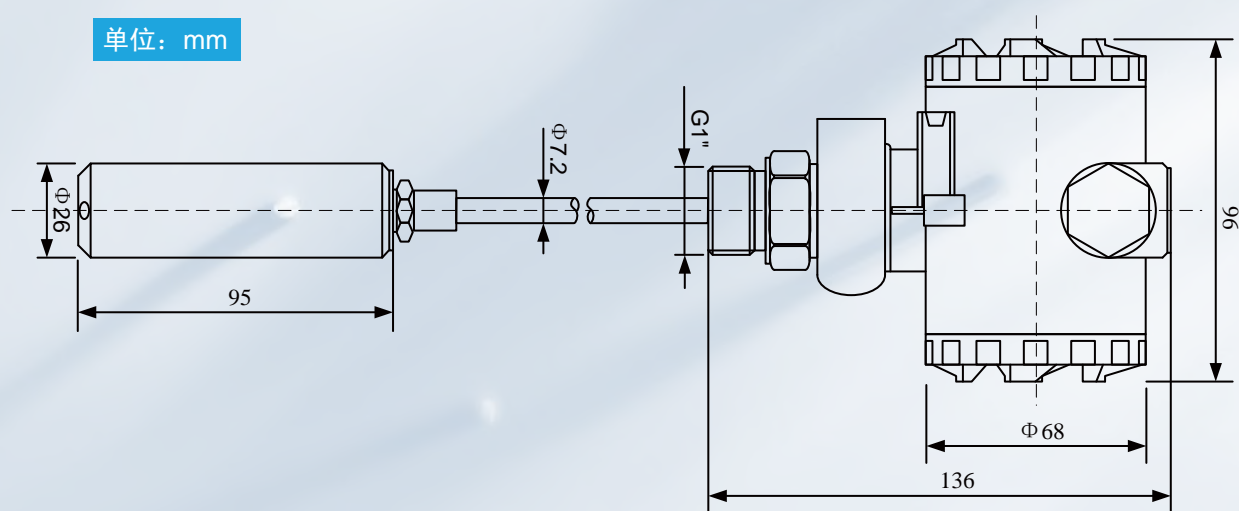
- 示例1：量程：0-5mH₂O，输出信号：4-20mA，电缆直接引线
型号：MP-YW-LGL420(0-5mH₂O)
- 示例2：量程：0-30mH₂O，输出信号：4-20mA，电缆连接，带工业型表壳，G1外螺纹安装，带LED显示
型号：MP-YW-Y1GL420M3E(0-30mH₂O)

性能参数

量程	0-200mH ₂ O,最小量程0-0.5mH ₂ O
综合精度	±0.25F.S, ±0.5F.S
介质温度	-20℃~80℃
环境温度	-10℃~60℃
供电电源	DC 24V
输出信号	4-20mA、1-5V、0-5V、Hart协议、RS485
长期稳定性	≤±0.2F.S/年
零点温度漂移	≤±0.03F.S/℃
灵敏度温度漂移	≤±0.03F.S/℃
压力方式	表压
过载压力	2倍量程
电气连接	接线端子或电缆连接
材质	全不锈钢结构
防护等级	IP68

外形尺寸（典型结构）

单位：mm



电气连接

下图为带工业型表壳的电气连接图，打开仪表后盖（接线端子面），见接线端子，连接见下图：

