

MP-WS 系列

产品特点

- MP-WS系列为卫生型压力变送器，齐平膜设计适合多种粘稠介质，无菌设计易拆卸、易清洗
- 选用先进的高精度、高稳定性压力传感器组件
- 电流、电压、RS485、Hart协议等多种输出方式，可直接与PLC、DCS系统或数显仪表连接
- 可选LED或LCD现场数字显示
- 广泛应用于食品、医药、酿造、乳液、水处理工程、环保净化、造纸等行业



卫生型压力变送器

选型说明

内容	代码及说明	
	MP-WS	卫生型压力变送器
压力形式	-G	表压
	-A	绝压
输出信号	L420	4-20mA
	V15	1-5V
	V05	0-5V
	H420	4-20mA+Hart协议(限LCD显示)
	R	RS485
	Y	用户定义
电气连接	J1	直接引线(线长500mm)
	J2	赫斯曼接头
	J3	航空接头
	J4	工业型表壳
安装方式	M1	M20X1.5螺纹平膜
	F	2"卡箍平膜
	Y	用户定义
附加功能		无附加功能
	B	本安防爆Exia II CT4
	Z	抗振动要求
	G	抗冲击要求
	X	数字显示(限J2、J4)
Y	用户定义	
压力量程	(0-xMPa)	-100kPa~0~10kPa...100MPa

选型示例

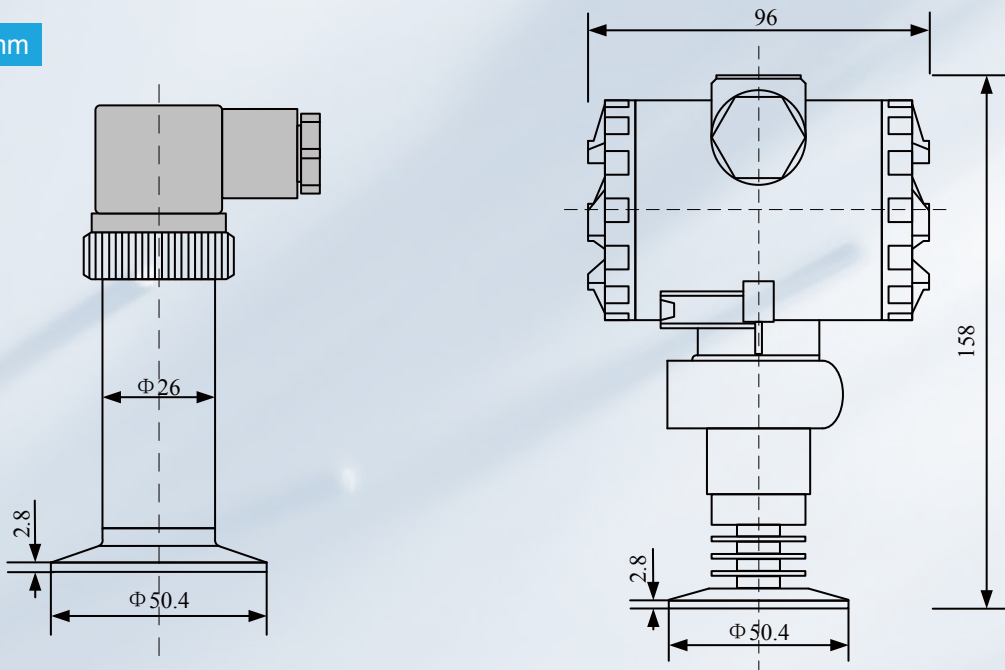
- 示例1: 量程: 0-1MPa, 输出信号: 4-20mA, 赫斯曼接头, 2"卡箍平膜安装方式
型号: MP-WS-GL420J2F(0-1MPa)
- 示例2: 量程: 0-50kPa, 输出信号: 4-20mA, 带工业型表壳, M20X1.5螺纹平膜, 带LED显示
型号: MP-WS-GL420J4M1X(0-50kPa)

性能参数

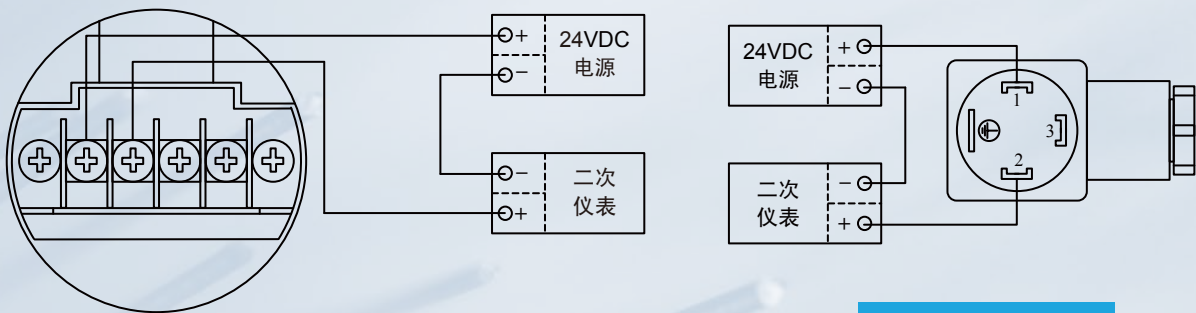
量程	-0.1MPa~0~100MPa内量程，最小量程10kPa
综合精度	±0.25F.S, ±0.5F.S
介质温度	-20℃~80℃
环境温度	-10℃~60℃
供电电源	DC 24V
输出信号	4-20mA、1-5V、0-5V、Hart协议、RS485
长期稳定性	≤±0.2F.S/年
零点温度漂移	≤±0.03F.S/℃
灵敏度温度漂移	≤±0.03F.S/℃
压力方式	表压、绝压
过载压力	2倍量程
电气连接	直接引线、赫斯曼接头、航空插头或工业型表壳
外部零件材质	全不锈钢结构
防护等级	IP54（工业型表壳为IP65）

外形尺寸（典型结构）

单位：mm



电气连接



工业型表壳
二线制4-20mA输出

赫斯曼接头
二线制4-20mA输出