

MPK200 系列

产品特点

- MPK200系列为工业型温湿度变送器，分为：内置塑壳探头、外置支架/活动螺纹/活动法兰金属探头和外置密封螺纹金属探头多种类型
- 可对-40~120℃及0~100%RH范围内的温湿度进行精确测量
- 电流、电压及通讯等多种输出方式可选，可直接与PLC、DCS系统或数显仪表连接
- 可选高亮度LED现场数字实时显示
- 变送主机采用全密封防水设计，壁挂式安装
- 探头可抗结露，并外加专业的保护套，大大提高了产品的使用寿命



工业型温湿度变送器

选型说明

型号代码	技术规格	
MPK200-	工业级宽温型温湿度变送器	
温度范围	T1	-20℃~60℃
	T2	-40℃~80℃
	T3	-40℃~120℃
湿度范围	0%RH~100%RH	
输出信号类型(注1)	A420	三线制4-20mADC
	V01	0-1VDC
	V05	0-5VDC
	V010	0-10VDC
	R2	RS485接口, Modbus-RTU通讯协议
传感器形式	B	内置一体探头: 塑壳内置一体探头, 最大温度范围-40℃~80℃
	FZ	80mm安装探杆: 外置支架金属探头, 最大温度范围-40℃~120℃
	FL	80mm安装探杆: 外置活动螺纹金属探头, 最大温度范围-40℃~120℃
	FF	80mm安装探杆: 外置活动法兰金属探头, 最大温度范围-40℃~120℃
	FZL	200mm安装探杆: 外置支架金属探头, 最大温度范围-40℃~120℃
	FLL	200mm安装探杆: 外置活动螺纹金属探头, 最大温度范围-40℃~120℃
	FFL	200mm安装探杆: 外置活动法兰金属探头, 最大温度范围-40℃~120℃
	FM	密封螺纹探杆: 外置密封螺纹金属探头, 耐压1MPa, 最大温度范围-40℃~120℃
引线长度(限外置探头) (最大长度不超过10米)(温度量程超过80℃, 选用红色高温引线)	02	引线长2米
	05	引线长5米
	08	引线长8米
显示(选件)(注2)	E	LED数码管显示
电源规格	12~24VDC±10%	

注1: 最多可同时选配一路模拟量输出信号和一路RS485通讯输出;

注2: 带显示的变送本体最大温度范围为-20~60℃;

选型示例1: 要求: 温度: -20℃~60℃, 湿度0%RH-100%RH, 4-20mA变送输出, 一体式, 壁挂式安装

型号: MPK200-T1A420B

选型示例2: 要求: 温度: -40℃~120℃, 湿度0%RH-100%RH, 4-20mA变送输出, 分体式, 变送主机壁挂式安装, 外置活动螺纹探头, 探杆长80mm, 探头引线长度5米, 带LED显示

型号: MPK200-T3A420FL05E

产品外观

一体式



分体式，外置支架探头



分体式，外置活动螺纹探头



分体式，外置活动法兰探头



分体式，外置密封螺纹探头

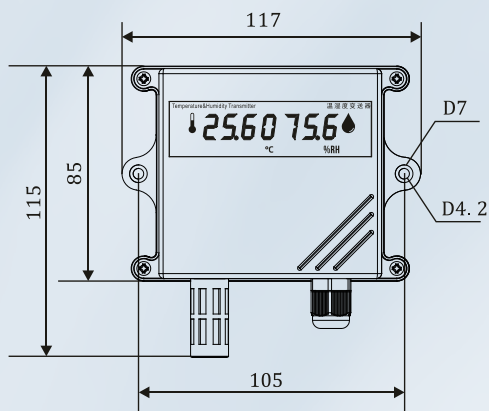


性能参数

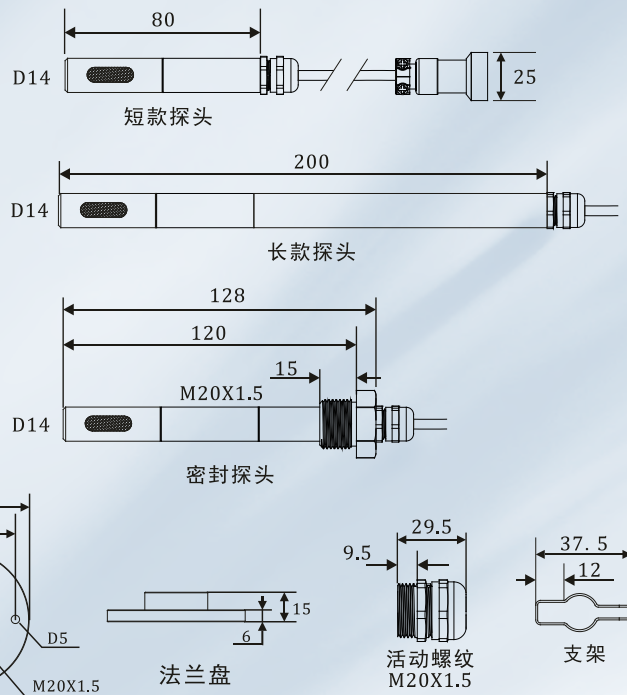
最大量程	湿度：0%RH~100%RH，温度：-40℃~120℃
测量精度	湿度：±3%RH（10~90%RH，25℃），温度：±0.3℃（-20~110℃）
输出信号	电流（4-20mA），电压（0-1V、0-5V、0-10V），通讯：RS485接口，Modbus-RTU
变送精度	±0.1%
输出负载	电流输出型，带负载能力≤500Ω（24VDC）
响应时间	≤8秒（风速：1米/秒）
工作电源	DC12~24V±10%，功耗<2.5W
电气接口	直接引线式
电磁兼容	EMC：群脉 2000V ESD：静电接触放电 4000V 静电间隙放电 8000V
稳定性	湿度：≤1%RH/y；温度：≤0.1℃/y
看门狗	工业级Watch Dog守护芯片
防护等级	IP65
安装方式	变送主机：壁挂式，随货M4螺丝2只固定安装 支架安装型探头：支架固定安装（详见安装尺寸图） 活动螺纹安装型探头：M20X1.5螺纹固定安装（详见安装尺寸图） 密封螺纹安装型探头：M20X1.5螺纹固定安装（详见安装尺寸图）
产品尺寸	变送主机：117×85×41mm；一体式探头：φ15X30mm； 短款探头：φ14X80mm；长款探头：φ14X200mm，螺纹密封型探头：φ14X120mm

安装尺寸 (单位: mm)

一体式尺寸



外置探头尺寸



电气连接



- 红 24VDC
- 黑 0V (公共端)
- 绿 温度电流
- 黄 湿度电流
- 蓝 RS485A
- 白 RS485B

说明: 1、电气引线出厂预留为1米长铜网屏蔽线;
2、4-20mA电流输出为三线制接线方式;