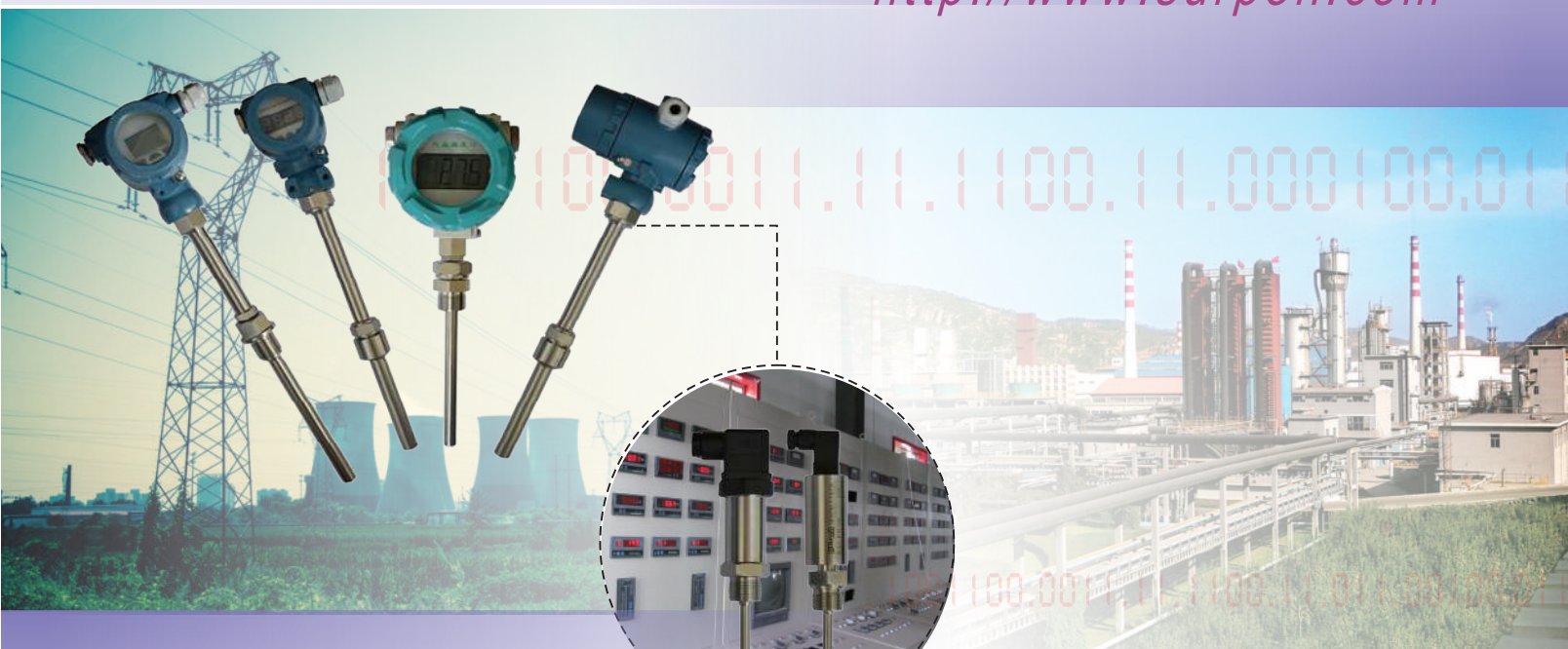


苏州迅鹏仪器仪表有限公司

SUZHOU SURPON INSTRUMENT CO.,LTD

TP系列温度传感器

<http://www.surpon.com>



这里是温度传感器的世界

铠装热电偶

应用

通常和显示仪表、记录仪表、电子计算机等配套使用。直接测量各种生产过程中的0℃~1300℃范围内液体、蒸汽和气体介质以及固体表面温度。

特点

热响应时间少，减小动态误差；
可弯曲安装使用；
测量范围大；
机械强度高，耐压性能好；

工作原理

铠装热电偶的电极由两根不同导体材质组成。当测量端与参比端存在温差时，就会产生热电势，工作仪表便显示出热电势所对应的温度值。

主要技术参数

产品执行标准:IEC584
GB/T18404-2001

测温范围及允差

型号	分度号	允差等级			
		I		II	
		允差值	测温范围 °C	允差值	测温范围 °C
TP-WR NK	K	±1.5℃	-40~+375	±2.5℃	-40~+333
		±0.004 t	375~1000	±0.0075 t	333~1200
TP-WR MK	N	±1.5℃	-40~+375	±2.5℃	-40~+333
		±0.004 t	375~1000	±0.0075 t	333~1200
TP-WR EK	E	±1.5℃	-40~+375	±2.5℃	-40~+333
		±0.004 t	375~800	±0.0075 t	333~900
TP-WR FK	J	±1.5℃	-40~+375	±2.5℃	-40~+333
		±0.004 t	375~750	±0.0075 t	333~750
TP-WR CK	T	±0.5℃	-40~+125	±1.0℃	-40~+133
		±0.004 t	125~350	±0.0075 t	133~350
TP-WR PK	S	±1.0℃	0~+1100	±1.5℃	0~600
		±[0.003(t-1100)]	1100~1600	±0.0025 t	600~1600

注：t为被测介质温度

常温绝缘电阻

铠装偶在环境温度为20±15℃，相对湿度不大于80%，试验电压为500±50V（直流）电极与外套管之间的绝缘电阻≥1000MΩ。

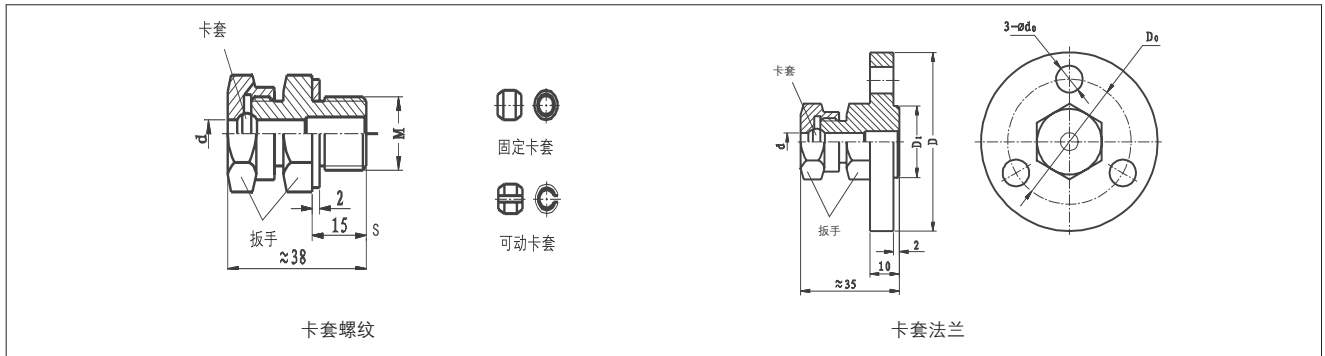
即1m长的试样的绝缘电阻为1000MΩ；

10m长的试样的绝缘电阻为100MΩ；

偶丝直径及材料

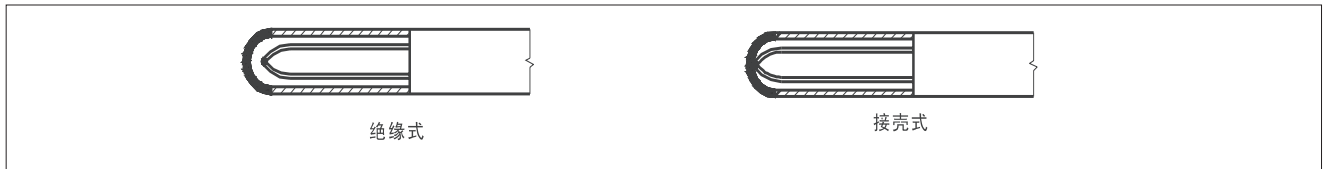
偶丝形式	单支式	双支式
套管直径	Φ2, Φ3, Φ4, Φ5, Φ6, Φ8	Φ3, Φ4, Φ5, Φ6, Φ8
套管材质	E、J、T	1Cr18Ni9Ti
	K、N	1Cr18Ni9Ti GH3030
	S	GH3039

安装固定形式

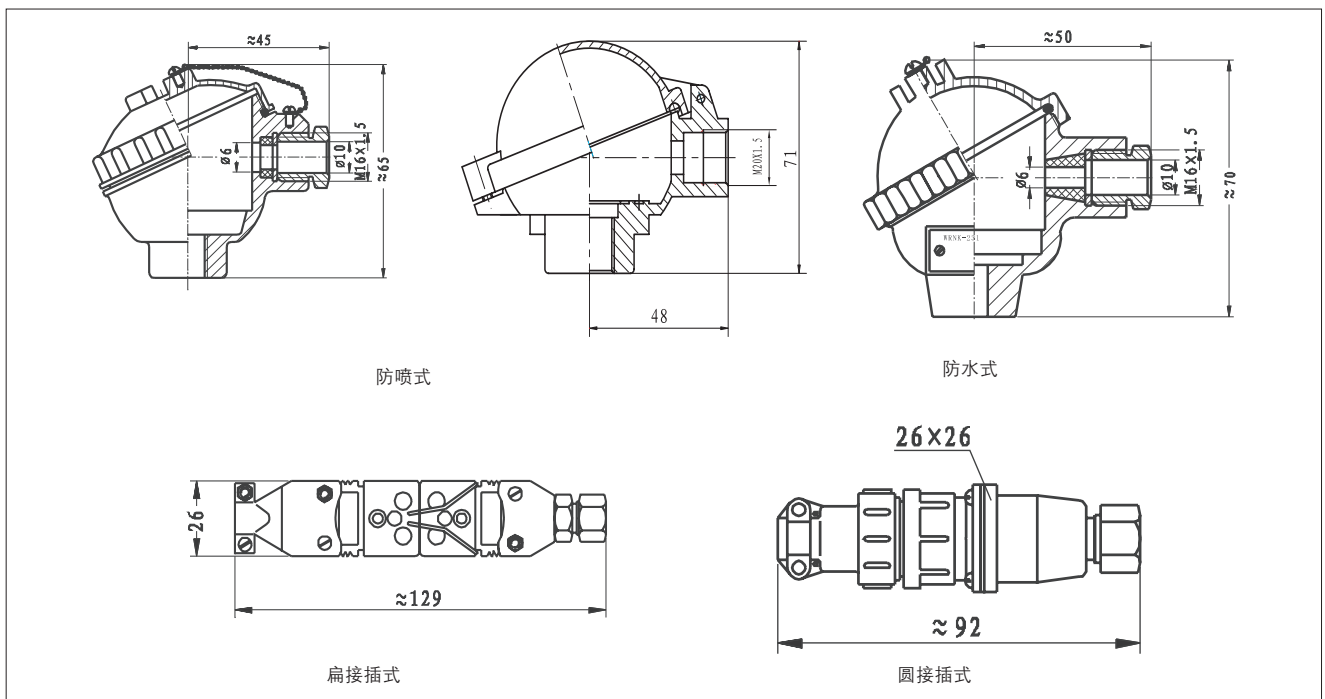


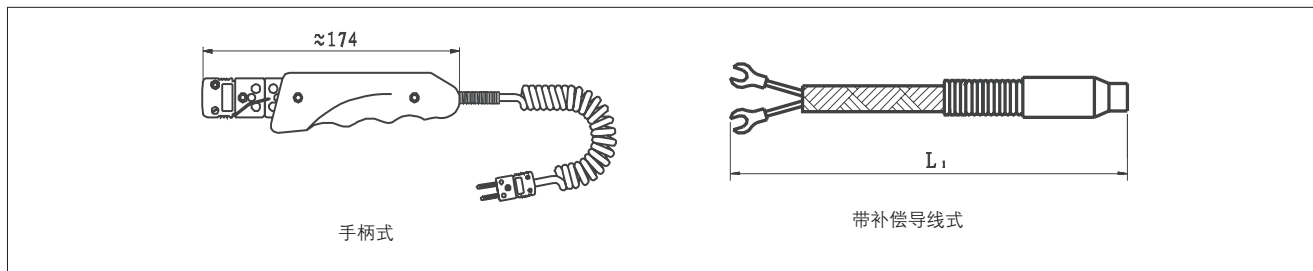
代号和尺寸	铠装偶外径	
	Φ8, Φ6, Φ5	Φ4, Φ3, Φ2
M	M16×1.5	M12×1.5
S	22	19
D	Φ60	Φ50
D ₀	Φ42	Φ36
D ₁	Φ24	Φ20
S	Φ22	Φ19
d ₀	Φ9	Φ7

测量端结构形式



接线盒形式

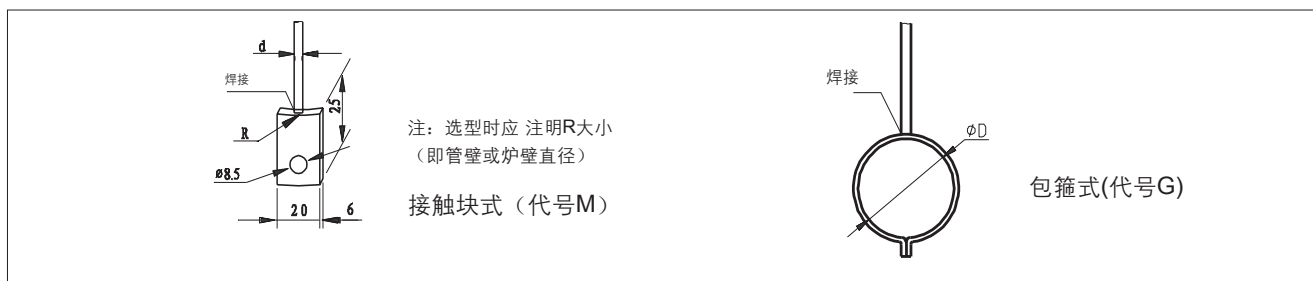




铠装热电偶推荐使用温度

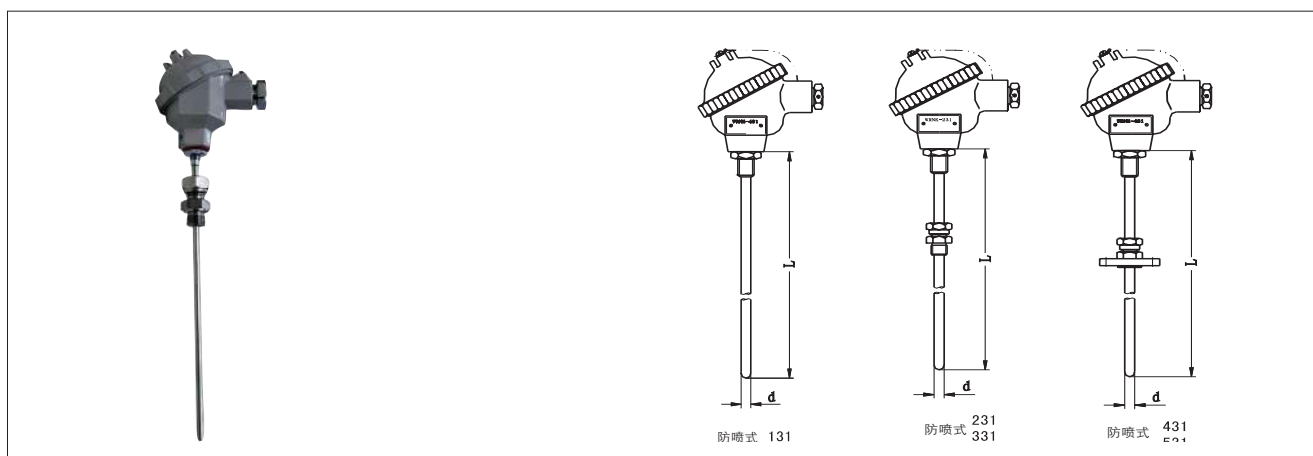
品种	套管材料	外径(mm)	使用温度(°C)	
			长期使用	短期使用
镍铬—镍硅	1Cr18Ni9Ti	2.0	600	700
		3.0,4.0,5.0,6.0,8.0	800	900
	GH3030	2.0,3.0	800	900
		4.0,5.0 6.0,8.0	900 1000	1000 1100
镍铬硅—镍硅	1Cr18Ni9Ti	2.0	600	700
		3.0,4.0,5.0,6.0,8.0	800	900
	GH3030	2.0,3.0	900	1000
		4.0,5.0	1000	1100
		6.0,8.0	1100	1200
	GH3039	2.0,3.0,4.0,	1000	1100
5.0,6.0,8.0		1100	1200	
镍铬—铜镍	1Cr18Ni9Ti	2.0,	500	600
		3.0,4.0,5.0	600	700
		6.0,8.0	700	800
铁-铜镍	1Cr18Ni9Ti	2.0	400	500
		3.0,4.0,5.0,	500	600
		6.0,8.0	600	750
铜-铜镍	1Cr18Ni9Ti	2.0,3.0,4.0,5.0	250	300
		6.0,8.0	300	350
铂铑 ₁₀ -铂	GH3039	2.0,3.0,4.0	1000	1100
		5.0,6.0,8.0	1100	1200

附加装置形式



TP-W 温度仪表										
R 热电偶										
感温元件材料										
P 铂铑 ₁₀ -铂										
M 镍铬硅-镍硅										
N 镍铬-镍硅										
E 镍铬-铜镍										
C 铜-铜镍										
F 铁-铜镍										
K铠装式										
偶丝对数										
无 单支										
2 双支										
安装固定形式										
1 无固定装置										
2 固定卡套螺纹										
3 活动卡套螺纹										
4 固定卡套法兰										
5 活动卡套法兰										
接线盒形式										
2 防喷式										
3 防水式										
6 圆接插式										
7 扁接插式										
8 手柄式										
9 补偿导线式										
工作端形式										
1 绝缘式										
2 接壳式										
附加装置形式										
M 接触块式										
G 包箍式										
TP-W	R	N	K	2	-	2	3	1	M	典型型号示例

防水式铠装热电偶

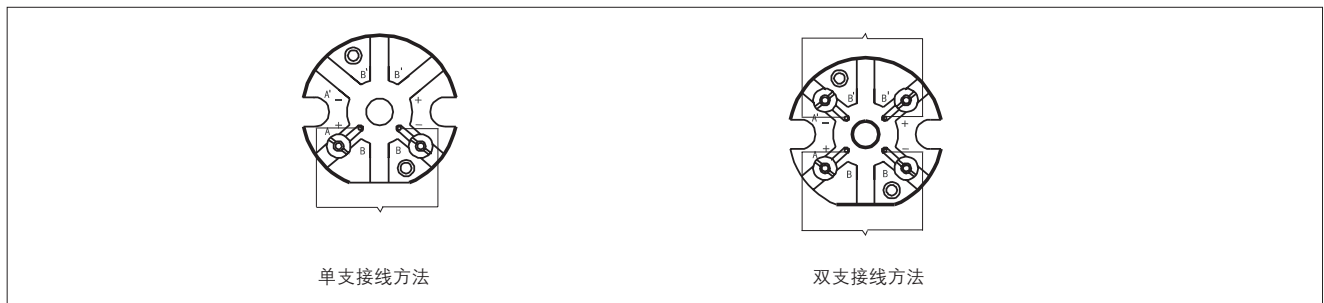


型号	分度号	测温范围℃	保护管材质	安装固定装置
TP-WRPK-131	S	0~1300	GH3039	无固定装置
TP-WRMK-131	N	0~1100	GH3030	
		0~800	1Cr18Ni9Ti	
TP-WRNK-131	K	0~1100	GH3030	
		0~800	1Cr18Ni9Ti	
TP-WREK-131	E	0~600	1Cr18Ni9Ti	
TP-WRCK-131	T	0~350		
TP-WRFK-131	J	0~500		
TP-WRPK-231	S	0~1300	GH3039	固定卡套螺纹
TP-WRMK-231	N	0~1100	GH3030	
		0~800	1Cr18Ni9Ti	
TP-WRNK-231	K	0~1100	GH3030	
		0~800	1Cr18Ni9Ti	
TP-WREK-231	E	0~600	1Cr18Ni9Ti	
TP-WRCK-231	T	0~350		
TP-WRFK-231	J	0~500		
TP-WRPK-331	S	0~1300	GH3039	可动卡套螺纹
TP-WRMK-331	N	0~1100	GH3030	
		0~800	1Cr18Ni9Ti	
TP-WRNK-331	K	0~1100	GH3030	
		0~800	1Cr18Ni9Ti	
TP-WREK-331	E	0~600	1Cr18Ni9Ti	
TP-WRCK-331	T	0~350		
TP-WRFK-331	J	0~500		

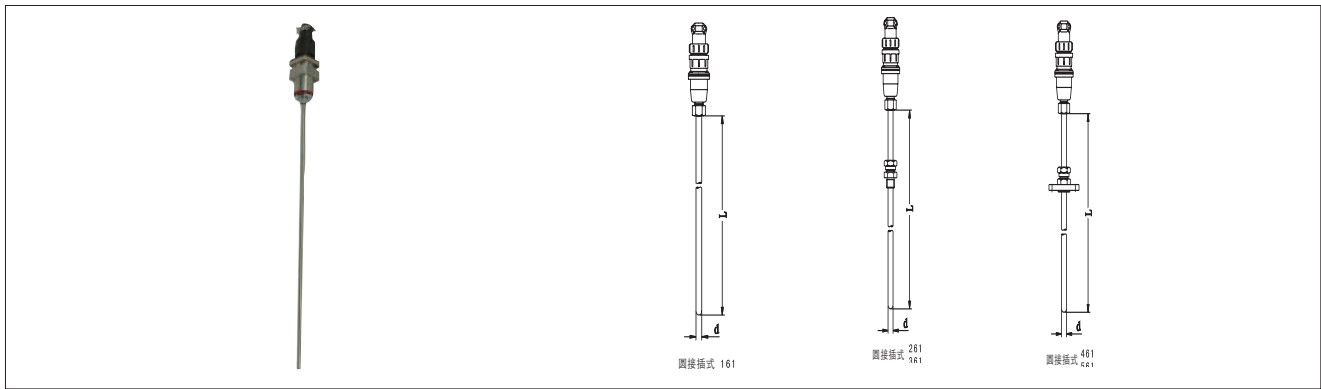
型号	分度号	测温范围 °C	保护管材质	安装固定装置
TP- WRPK-431	S	0~1300	GH3039	固定卡套法兰
TP- WRMK-431	N	0~1100	GH3030	
		0~800	1Cr18Ni9Ti	
TP- WRNK-431	K	0~1100	GH3030	
		0~800	1Cr18Ni9Ti	
TP- WREK-431	E	0~600	1Cr18Ni9Ti	
TP- WRCK-431	T	0~350		
TP- WRFK-431	J	0~500		
TP- WRPK-531	S	0~1300	GH3039	可动卡套法兰
TP- WRMK-531	N	0~1100	GH3030	
		0~800	1Cr18Ni9Ti	
TP- WRNK-531	K	0~1100	GH3030	
		0~800	1Cr18Ni9Ti	
TP- WREK-531	E	0~600	1Cr18Ni9Ti	
TP- WRCK-531	T	0~350		
TP- WRFK-531	J	0~500		

- 1)型号221、321防护等级IP65, 其他参数同231、331;
2)热电偶级按协议订货
3)未注明测温范围及保护管材质, 保护管材质一律视为1Cr18Ni9Ti;

接线方式



圆接插式铠装热电偶



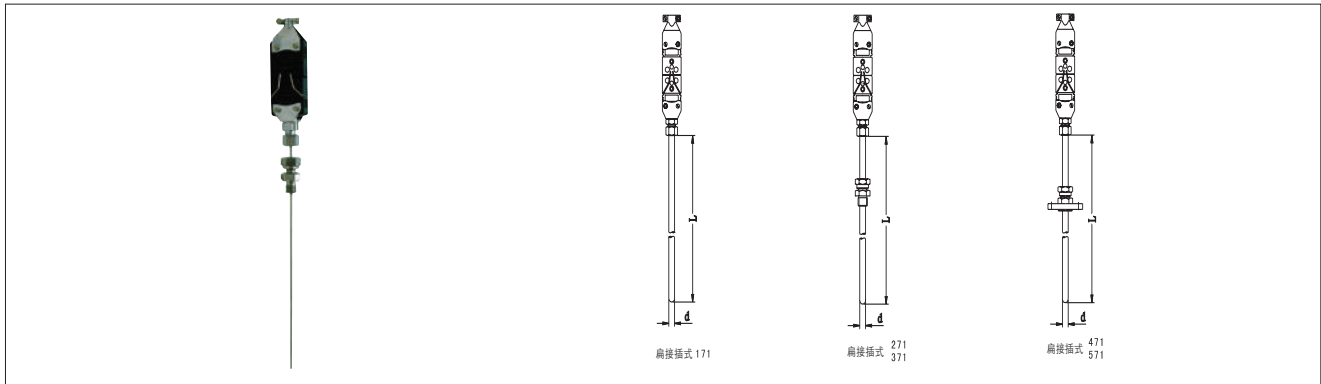
名称	型号	分度号	测温范围 °C	安装固定装置
铂铑 ₁₀ -铂	TP-WRPK-161 TP-WRPK ₂ -161	S	0~1300	无固定装置
镍铬硅-镍硅	TP-WRMK-161 TP-WRMK ₂ -161	N	0~1100	
镍铬-镍硅	TP-WRNC-161 TP-WRNC ₂ -161	K		
镍铬-铜镍	TP-WREK-161 TP-WREK ₂ -161	E	0~600	
铜-铜镍	TP-WRCK-161 TP-WRCK ₂ -161	T	0~350	
铁-铜镍	TP-WRFK-161 TP-WRFK ₂ -161	J	0~500	
铂铑 ₁₀ -铂	TP-WRPK-261 TP-WRPK ₂ -261	S	0~1300	
镍铬硅-镍硅	TP-WRMK-261 TP-WRMK ₂ -261	N	0~1100	
镍铬-镍硅	TP-WRNC-261 TP-WRNC ₂ -261	K		
镍铬-铜镍	TP-WREK-261 TP-WREK ₂ -261	E	0~600	
铜-铜镍	TP-WRCK-261 TP-WRCK ₂ -261	T	0~350	
铁-铜镍	TP-WRFK-261 TP-WRFK ₂ -261	J	0~500	
铂铑 ₁₀ -铂	TP-WRPK-361 TP-WRPK ₂ -361	S	0~1300	可动卡套螺纹
镍铬硅-镍硅	TP-WRMK-361 TP-WRMK ₂ -361	N	0~1100	
镍铬-镍硅	TP-WRNC-361 TP-WRNC ₂ -361	K		
镍铬-铜镍	TP-WREK-361 TP-WREK ₂ -361	E	0~600	
铜-铜镍	TP-WRCK-361 TP-WRCK ₂ -361	T	0~350	
铁-铜镍	TP-WRFK-361 TP-WRFK ₂ -361	J	0~500	

名称	型号	分度号	测温范围 °C	安装固定装置
铂铑 ₁₀ -铂	TP- WRPK-461 TP- WRPK ₂ -461	S	0~1300	固定卡套法兰
镍铬硅-镍硅	TP- WRMK-461 TP- WRMK ₂ -461	N	0~1100	
镍铬-镍硅	TP- WRNK-461 TP- WRNK ₂ -461	K		
镍铬-铜镍	TP- WREK-461 TP- WREK ₂ -461	E	0~600	
铜-铜镍	TP- WRCK-461 TP- WRCK ₂ -461	T	0~350	
铁-铜镍	TP- WRFK-461 TP- WRFK ₂ -461	J	0~500	
铂铑 ₁₀ -铂	TP- WRPK-561 TP- WRPK ₂ -561	S	0~1300	可动卡套法兰
镍铬硅-镍硅	TP- WRMK-561 TP- WRMK ₂ -561	N	0~1100	
镍铬-镍硅	TP- WRNK-561 TP- WRNK ₂ -561	K		
镍铬-铜镍	TP- WREK-561 TP- WREK ₂ -561	E	0~600	
铜-铜镍	TP- WRCK-561 TP- WRCK ₂ -561	T	0~350	
铁-铜镍	TP- WRFK-561 TP- WRFK ₂ -561	J	0~500	

1)热电偶I级按协议订货;

2)未注明测温范围及保护管材质, 保护管材质一律视为1Cr18Ni9Ti;

扁接插式铠装热电偶



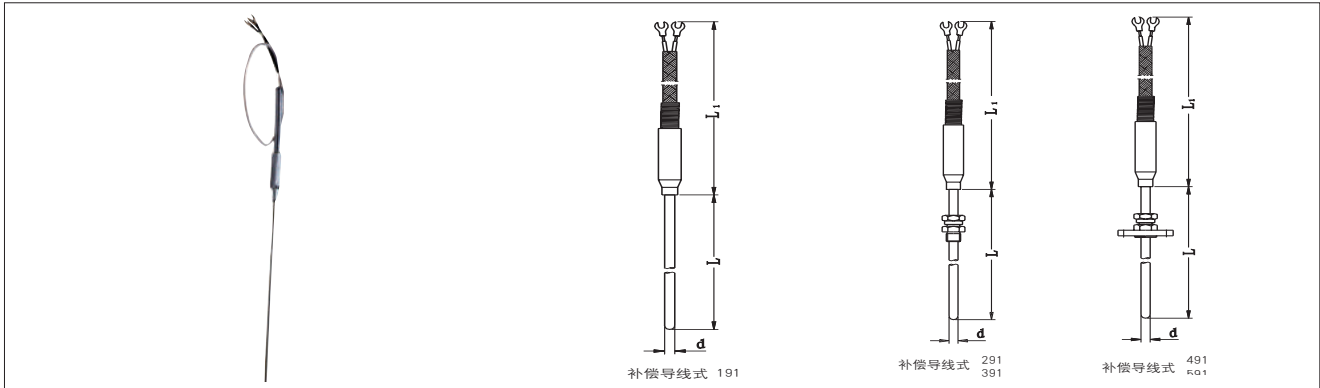
名称	型号	分度号	测温范围 °C	安装固定装置
铂铑 ₁₀ -铂	TP- WRPK-171 TP- WRPK ₂ -171	S	0~1300	无固定装置
镍铬硅-镍硅	TP- WRMK-171 TP- WRMK ₂ -171	N	0~1100	
镍铬-镍硅	TP- WRNK-171 TP- WRNK ₂ -171	K		
镍铬-铜镍	TP- WREK-171 TP- WREK ₂ -171	E	0~600	
铜-铜镍	TP- WRCK-171 TP- WRCK ₂ -171	T	0~350	
铁-铜镍	TP- WRFK-171 TP- WRFK ₂ -171	J	0~500	
铂铑 ₁₀ -铂	TP- WRPK-271 TP- WRPK ₂ -271	S	0~1300	
镍铬硅-镍硅	TP- WRMK-271 TP- WRMK ₂ -271	N	0~1100	
镍铬-镍硅	TP- WRNK-271 TP- WRNK ₂ -271	K		
镍铬-铜镍	TP- WREK-271 TP- WREK ₂ -271	E	0~600	
铜-铜镍	TP- WRCK-271 TP- WRCK ₂ -271	T	0~350	
铁-铜镍	TP- WRFK-271 TP- WRFK ₂ -271	J	0~500	
铂铑 ₁₀ -铂	TP- WRPK-371 TP- WRPK ₂ -371	S	0~1300	可动卡套螺纹
镍铬硅-镍硅	TP- WRMK-371 TP- WRMK ₂ -371	N	0~1100	
镍铬-镍硅	TP- WRNK-371 TP- WRNK ₂ -371	K		
镍铬-铜镍	TP- WREK-371 TP- WREK ₂ -371	E	0~600	
铜-铜镍	TP- WRCK-371 TP- WRCK ₂ -371	T	0~350	
铁-铜镍	TP- WRFK-371 TP- WRFK ₂ -371	J	0~500	

名称	型号	分度号	测温范围 °C	安装固定装置
铂铑 ₁₀ -铂	TP-WRPK-471 TP-WRPK ₂ -471	S	0~1300	固定卡套法兰
镍铬硅-镍硅	TP-WRMK-471 TP-WRMK ₂ -471	N	0~1100	
镍铬-镍硅	TP-WRNK-471 TP-WRNK ₂ -471	K		
镍铬-铜镍	TP-WREK-471 TP-WREK ₂ -471	E	0~600	
铜-铜镍	TP-WRCK-471 TP-WRCK ₂ -471	T	0~350	
铁-铜镍	TP-WRFK-471 TP-WRFK ₂ -471	J	0~500	
铂铑 ₁₀ -铂	TP-WRPK-571 TP-WRPK ₂ -571	S	0~1300	可动卡套法兰
镍铬硅-镍硅	TP-WRMK-571 TP-WRMK ₂ -571	N	0~1100	
镍铬-镍硅	TP-WRNK-571 TP-WRNK ₂ -571	K		
镍铬-铜镍	TP-WREK-571 TP-WREK ₂ -571	E	0~600	
铜-铜镍	TP-WRCK-571 TP-WRCK ₂ -571	T	0~350	
铁-铜镍	TP-WRFK-571 TP-WRFK ₂ -571	J	0~500	

1)热电偶级按协议订货;

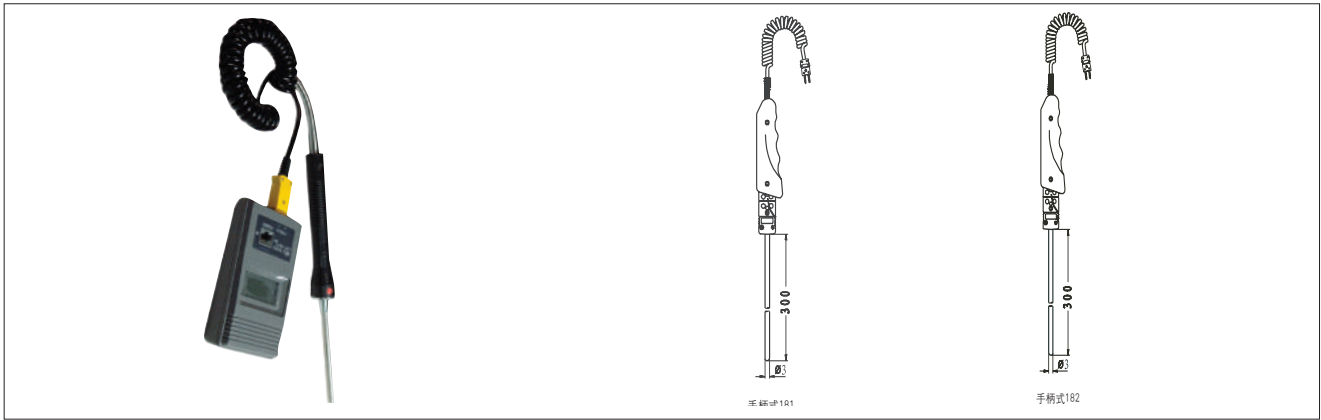
2)未注明测温范围及保护管材质,保护管材质一律视为1Cr18Ni9Ti;

补偿导线式铠装热电偶



型号	分度号	测温范围 °C	长度		安装固定装置	
			L	L1		
TP-WRPK-191	S	0~1300	100 200 300 400 500 750 1000 1500 2000 3000 4000 5000 7500 10000 15000 25000	500 750 1000 1500 2000 3000 4000 5000 7500 10000 15000 25000	无固定装置	
TP-WRMK-191	N	0~1100				
TP-WRNK-191	K					
TP-WREK-191	E					0~600
TP-WRCK-191	T	0~350				
TP-WRFK-191	J	0~500				
TP-WRPK-291	S	0~1300			固定卡套螺纹	
TP-WRMK-291	N	0~1100				
TP-WRNK-291	K					
TP-WREK-291	E					0~600
TP-WRCK-291	T	0~350				
TP-WRFK-291	J	0~500				
TP-WRPK-391	S	0~1300				可动卡套螺纹
TP-WRMK-391	N	0~1100				
TP-WRNK-391	K					
TP-WREK-391	E					
TP-WRCK-391	T	0~350				
TP-WRFK-391	J	0~500				
TP-WRPK-491	S	0~1300				
TP-WRMK-491	N	0~1100				
TP-WRNK-491	K					
TP-WREK-491	E		0~600			
TP-WRCK-491	T	0~350				
TP-WRFK-491	J	0~500				
TP-WRPK-591	S	0~1300	可动卡套法兰			
TP-WRMK-591	N	0~1100				
TP-WRNK-591	K					
TP-WREK-591	E			0~600		
TP-WRCK-591	T	0~350				
TP-WRFK-591	J	0~500				

手柄式铠装热电偶



名称	型号	分度号	外径	长度	工作端形式
镍铬硅-镍铬	TP-WRMK-181	N	φ 3	300	绝缘式
镍铬-镍硅	TP-WRNK-181	K			
镍铬-铜镍	TP-WREK-181	E			
铜-铜镍	TP-WRCK-181	T			
铁-铜镍	TP-WRFK-181	J			
镍铬硅-镍铬	TP-WRMK-182	N			接壳式
镍铬-镍硅	TP-WRNK-182	K			
镍铬-铜镍	TP-WREK-182	E			
铜-铜镍	TP-WRCK-182	T			
铁-铜镍	TP-WRFK-182	J			

