

TP 系列温度变送器产品规格书

1. 产品概述

TP 系列热电偶、热电阻温度变送器是一种智能型现场安装式温度变送器单元，与工业热电偶、热电阻配套使用，采用二线制传输方式（两根导线作为电源输入和信号输出的公用传输线）。将工业热电偶、热电阻信号转换成与温度信号成线性的 4-20mA 的输出信号。该变送器可直接安装在热电偶、热电阻的接线盒内与之形成一体化结构。可广泛应用于冶金、石油、化工、电力、轻工、纺织、食品、国防以及科研等工业部门。



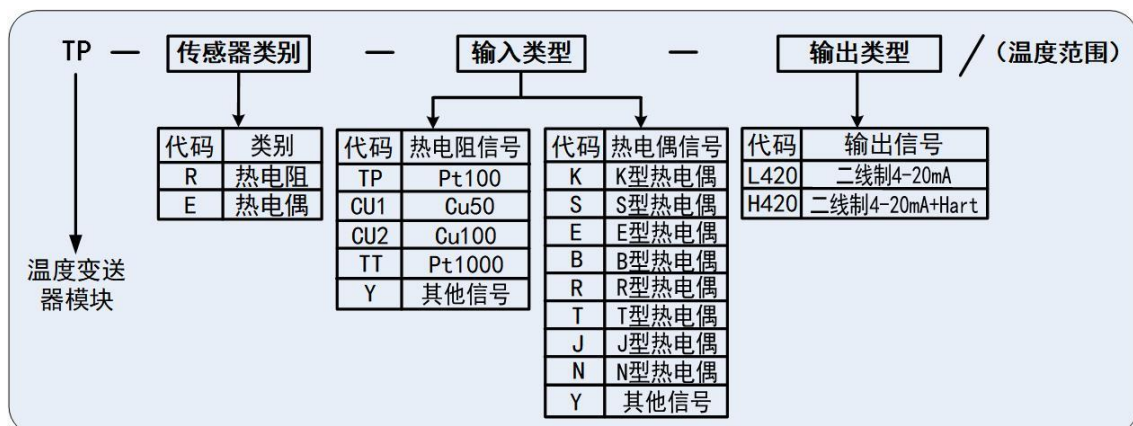
2. 产品特点

- ◆ 支持 8 种热电偶(TC)、3 种电阻(RTD)信号变送，通用性强
- ◆ 24 位数字化转换结合数字线性化技术，精度更高
- ◆ 超低工作电压，支持更高负载电阻
- ◆ 可使用计算机或者手机进行组态设置，方便快捷

3. 技术规格参数

工作电源：DC24V±10%（反向保护）	输出负载：≤500Ω
激励电流：0.2mA	转换精度：0.2% F.S
输入信号：	温度漂移：25PPM/℃
热电阻：Pt100、Cu50、Cu100、Pt1000(定制)	工作温度：-30~80℃
热电偶：B、E、J、K、N、R、S、T、WRe3-25(定制)、 WRe5-26(定制)	存储温度：-40~120℃
输出信号：二线制 4~20mA	壳体材质：PA66
输出限流：20.8mA	安装螺丝：M4×2
	外形尺寸：Φ45×21（mm）

4. 选型代码表



选型示例

输入：Pt100，温度范围：0-200℃，输出：二线制 4-20mA，电源：24VDC

订货型号：TP-R-TP-L420(0~200℃)

5. 外观与结构 (单位: mm)

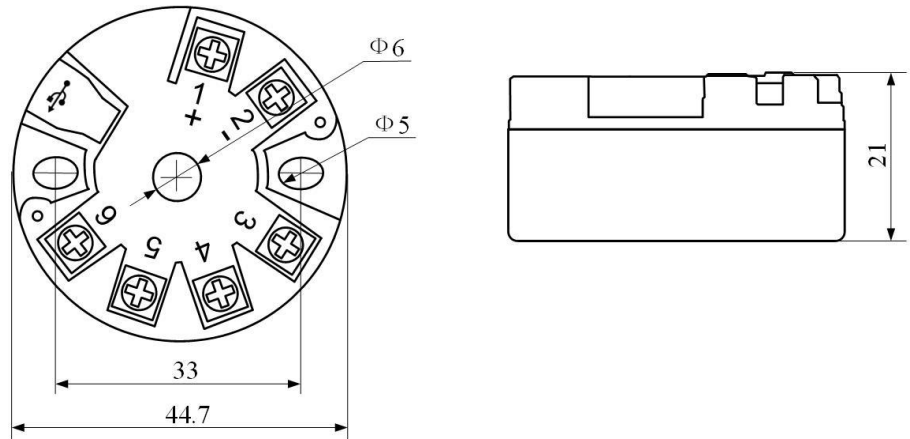
外形尺寸: $\Phi 45 \times 21$ (mm)

整机重量: 约 50g

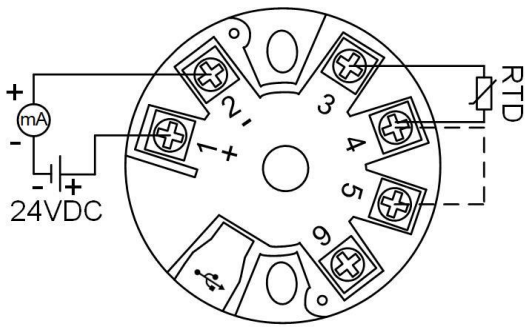
外壳防护等级: IP40

端子防护等级: IP00

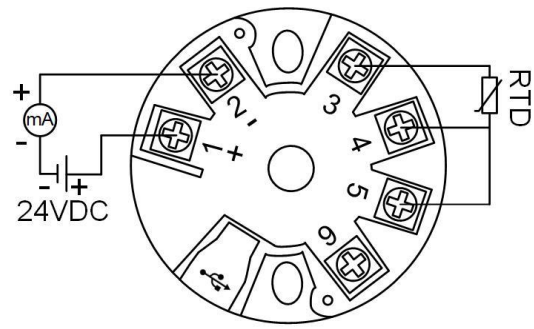
固定螺钉: M4 \times 2



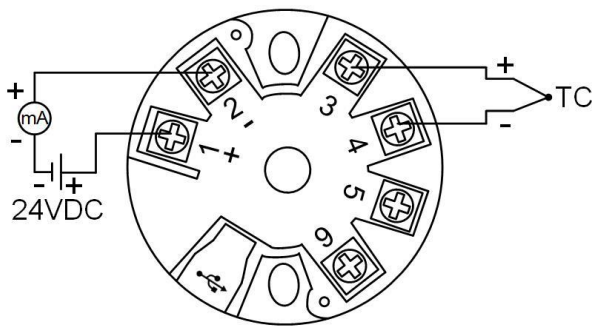
6. 接线方式



热电阻二线制



热电阻三线制



热电偶

注: 热电阻连接支持二线制、三线制。连接方式如上图所示, 实线为传感器引出线, 虚线为短接线, 需要用户自行用短导线连接 (出厂时也可按客户需要在内部短接好)。



加鹏友圈, 请扫一扫