

SPC570 系列导轨式三相多功能电表



1. 产品概述

SPC570系列导轨式三相多功能表，专为电力系统、工矿企业、智能楼宇、自动化设备等的电能统计和能耗管理而设计的一款智能型电表。可精确测量：配电中的三相电压、三相电流、有功功率、无功功率、视在功率、功率因数、电网频率等电参数，同时可进行双向、四象限有功电度、无功电度的能量累计。电表标配有高速RS485通讯接口，采用Modbus-RTU或DL/T645-2007通讯协议，可作为电力监控系统（SCADA或DCS）和能耗管理系统的前端元件，与各种PLC、工业控制计算机、HMI和MES系统等软件进行组网，实现能耗数据的远程采集。

电表还具有测量精度高、结构紧凑、体积小、安装方便，可广泛作为智能设备等电力测量和电能统计的理想终端。

2. 应用领域

- ◆ 能源管理系统
- ◆ 配电自动化系统
- ◆ 智能建筑
- ◆ 变电站自动化系统
- ◆ 工厂自动化系统
- ◆ 智能型配电盘、开关柜

3. 功能介绍

- ◆ 实时真有效值测量：
 - 相电压：Va、Vb、Vc
 - 线电压：Vab、Vbc、Vac
 - 电流：Ia、Ib、Ic
 - 有功功率：Pa、Pb、Pc、Pz
 - 无功功率：Qa、Qb、Qc、Qz
 - 视在功率：Sa、Sb、Sc、Sz
 - 功率因数：PFa、PFb、PFc、PFz
 - 电网频率：Hz
- ◆ 四象限电能计量：

组合有功电度，正、反向有功电度，感、容性无功电度，电能数据掉电不丢失；

◆ 导轨式安装，结构小巧、安装方便：

外型尺寸符合 DIN 标准，可安装于标准 35mm 的导轨上，施工简单、方便、快捷；

◆ LCD 三排显示清晰、直观：

高清晰、宽视角大屏幕 LCD 显示，外加高亮背光，显示标识清楚、直观；

◆ 常用参数自动循环显示，方便现场查看测量数据；

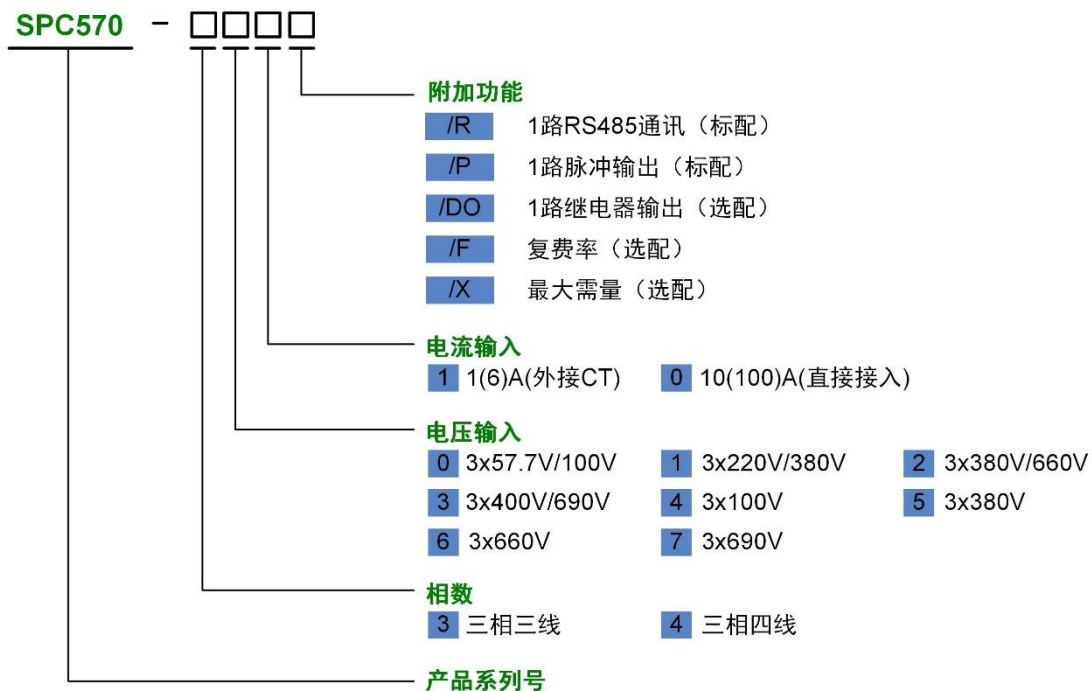
◆ 按键编程与参数快速查看：

所有测量数据均可通过按键快速、轻松翻阅，需更改的参数的可通过面板按键进行编程设置；

◆ 接线灵活，应用范围广：

可适应高、低压三相系统，三相三线(3x100V、3x380V、3x660V、3x690V)、三相四线(3x57.7V/100V、3x220V/380V、3x380V/660V、3x400V/690V)，可按需配置；

4. 选型代码表



特殊说明：

- 1、 订货时请确认好三相三相、三相四线，两种接线方式不可通用使用；
- 2、 电压等级3x660V、3x690V、3x380V/660V、3x400V/690V为高压输入型，需外接辅助工作电源AC/DC85~265V，不可选配继电器输出功能；
- 3、 当额定电流大于80A时，建议使用电流互感器（CT）接入。

选型示例：

订货要求：三相四线，额定电压220V/380V，额定电流5A(外接CT)，带RS485通讯和复费率功能；测量电流、电压、频率、功率因数、有功功率、无功功率、视在功率、有功电能、无功电能

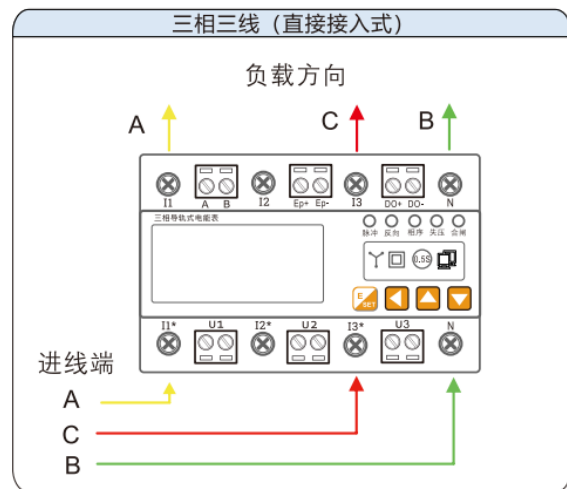
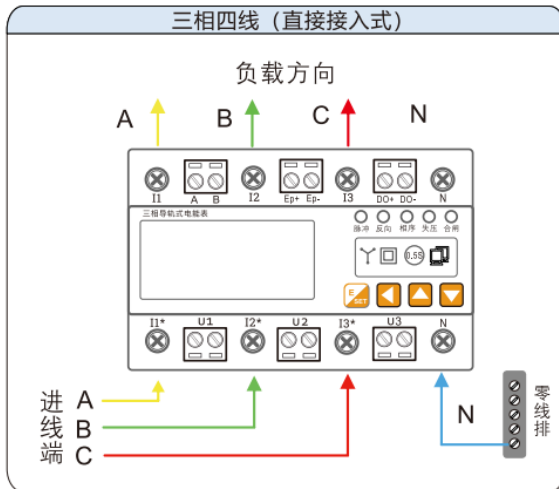
订货型号：SPC570 - 411/R/P/F

5. 技术指标

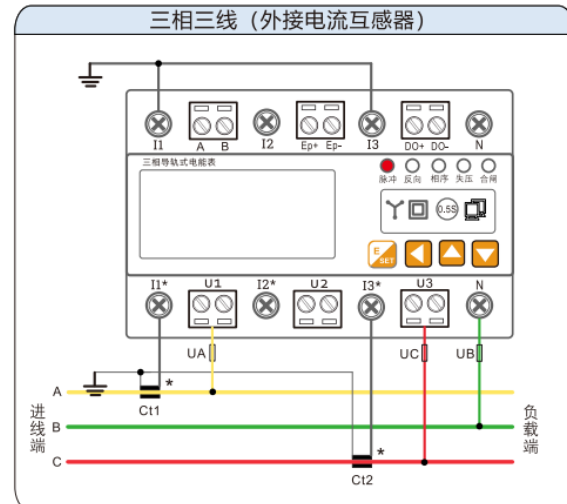
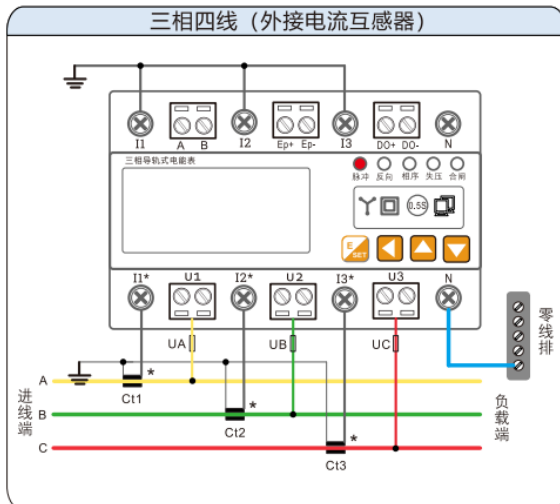
参数项目		技术指标
电 压	接线方式	三相三线、三相四线
	额定值	3x57.7V/100V, 3x220V/380V, 3x380V/660V, 3x400V/690V, 3x100V, 3x380V, 3x660V, 3x690V
	过负荷	额定电压: 0.9 ~ 1.1Un; 最大电压: 0.7 ~ 1.2Un
	功 耗	≤ 1VA / 相
	精 度	真有效值测量, 精度等级0.5级
电 流	接线方式	三相三线、三相四线
	额定值	3x1(6)A(外接CT), 3x10(100)A(直接接入)
	过负荷	最小电流 20mA (可持续1.25倍过载)
	功 耗	≤ 1VA / 相
	精 度	真有效值测量, 精度等级0.5级
功 率	精 度	测量精度0.5级
频 率	频率范围	45~65Hz
	精 度	测量精度0.5级
电 能	精 度	有功精度0.5级, 无功精度1级
输 出	电能脉冲	光耦电能脉冲, 脉冲宽度: 80ms±20ms
	RS485通讯	2线制RS485接口 (默认Modbus-RTU 或 可选DL/T645-2007) 校验: 无校验、偶校验、奇校验, 无校验2个停止位 波特率: 1200bps, 2400bps, 4800bps, 9600bps, 19.2kbps, 38.4kbps
试验标准	静电抗干扰	EN61000-4-2,4级
	辐射抗干扰	EN61000-4-3,4级
	快速瞬间脉冲群干扰	EN61000-4-4,4级
	浪涌抗干扰	EN61000-4-5,4级
	传导射频干扰	EN55022,B级
	辐射射频干扰	EN55022,B级
环 境	工作温度	-20 ~ 60℃
	存储温度	-40 ~ 70℃
	相对湿度	相对湿度: 5% ~ 95% (无凝露)
	海拔	<2500m
安 全	绝缘强度	4kVAC/分钟 (输入 / 输出)
	绝缘电阻	输入、输出对机壳>50MΩ
其他	尺 寸	126x89x74mm(7P)
	重 量	约720g

6. 接线端子（接线端子号以实物为准）

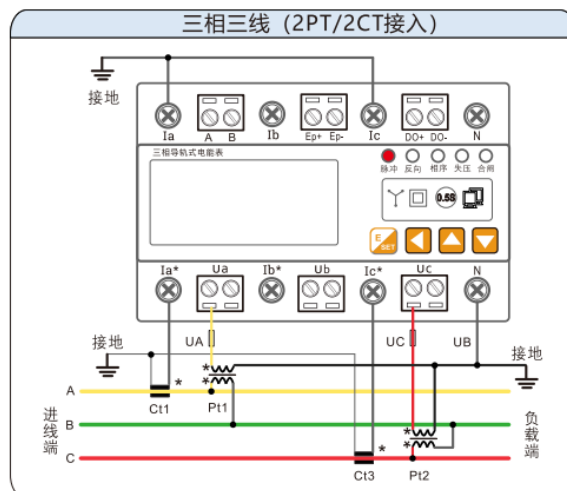
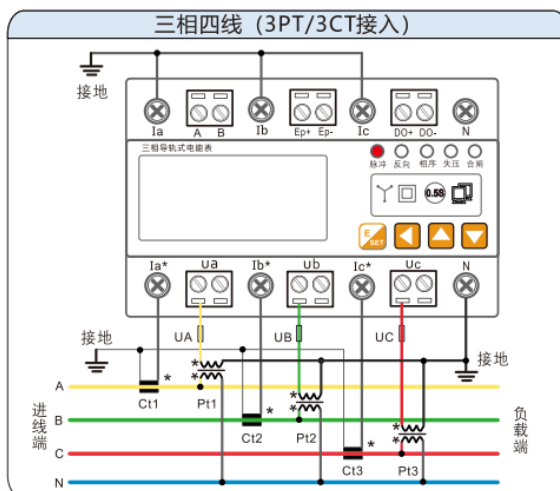
■ 直接接入式



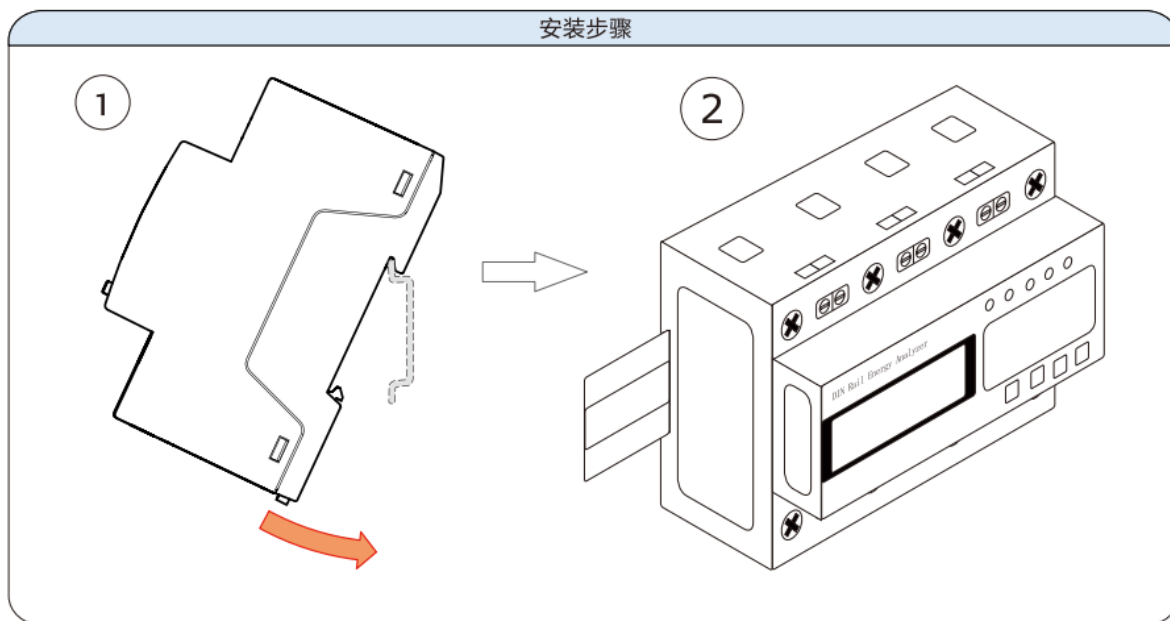
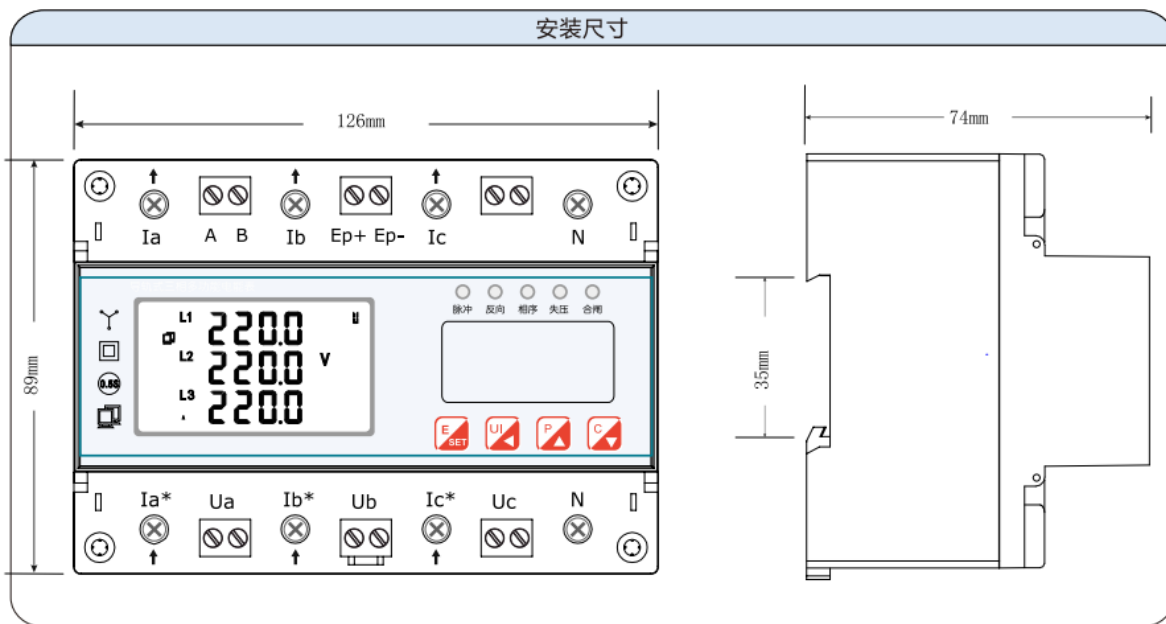
■ 外接电流互感器式



■ PT 接入方式



7. 外形尺寸和安装方式



声明

- 1、禁止复印、登载本样册内容。
- 2、因本仪表功能升级，本样册内容如有更改，恕不另行通知。
- 3、本公司力求本样册正确、全面，如有错误、遗漏，请和本公司联系。



加鹏友圈，请扫一扫